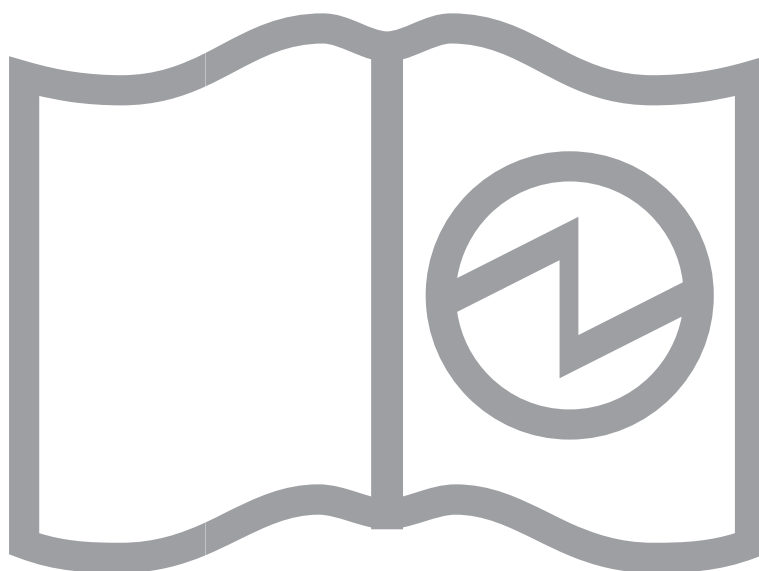


–weishaupt–

manual

Tillægsblad



1	Anvisninger til bruger	3
2	Evoblock® WEB	4
2.1	Udedel	4
2.1.1	Oversigt over kendetegn	4
2.1.2	WEB 7/10-A-RME-A	6
2.1.3	WEB 9/14-A-RME-A og WEB 10/15-A-RMD-A	8
2.1.4	WEB 13/20-A-RMD-A	10
2.2	Indedel	12
2.2.1	Oversigt over kendetegn	13
2.2.2	WEB ... -A-RME-I	14



1 Anvisninger til bruger

Vejledningen skal læses grundigt, inden produktet sættes i drift.



Montage- og driftvejledningen for varmepumpen skal overholdes



Risiko ved ikke at overholde sikkerhedsanvisningerne

Alle sikkerhedsanvisninger i montage- og driftsvejledningen for enheden skal overholdes. Manglende overholdelse kan forårsage materiel skade, skade miljøet og medføre personskade eller være livstruende.

► Sikkerhedshenvisningerne i montage- og driftsvejledningen skal overholdes.

2 Evoblock® WEB

2.1 Udedel



Risiko for livstruende personskader ved elektrisk stød

Der er risiko for elektrisk stød ved arbejde under spænding. Hovedafbryderen på inddelen afbryder kun inddelen.

- ▶ Før servicearbejdet påbegyndes, kontroller om inddelen og uddelen er frakoblet strømnettet.
- ▶ Kontroller at strømforsyningen til anlægget ikke kan genindkobles utilsigtet.



Risiko for livstruende personskader ved elektrisk stød

El-varmelegemet i inddelen har en separat strømforsyning. Der er risiko for elektrisk stød ved arbejde under spænding.

- ▶ Frakobl el-varmelegemet fra spændingsforsyningen inden arbejdet påbegyndes.
- ▶ Kontroller at strømforsyningen til anlægget ikke kan genindkobles utilsigtet.

Fejlsøgning og fejlretning må kun udføres af en aut. VVS-installatør. Overhold de lokale forskrifter.

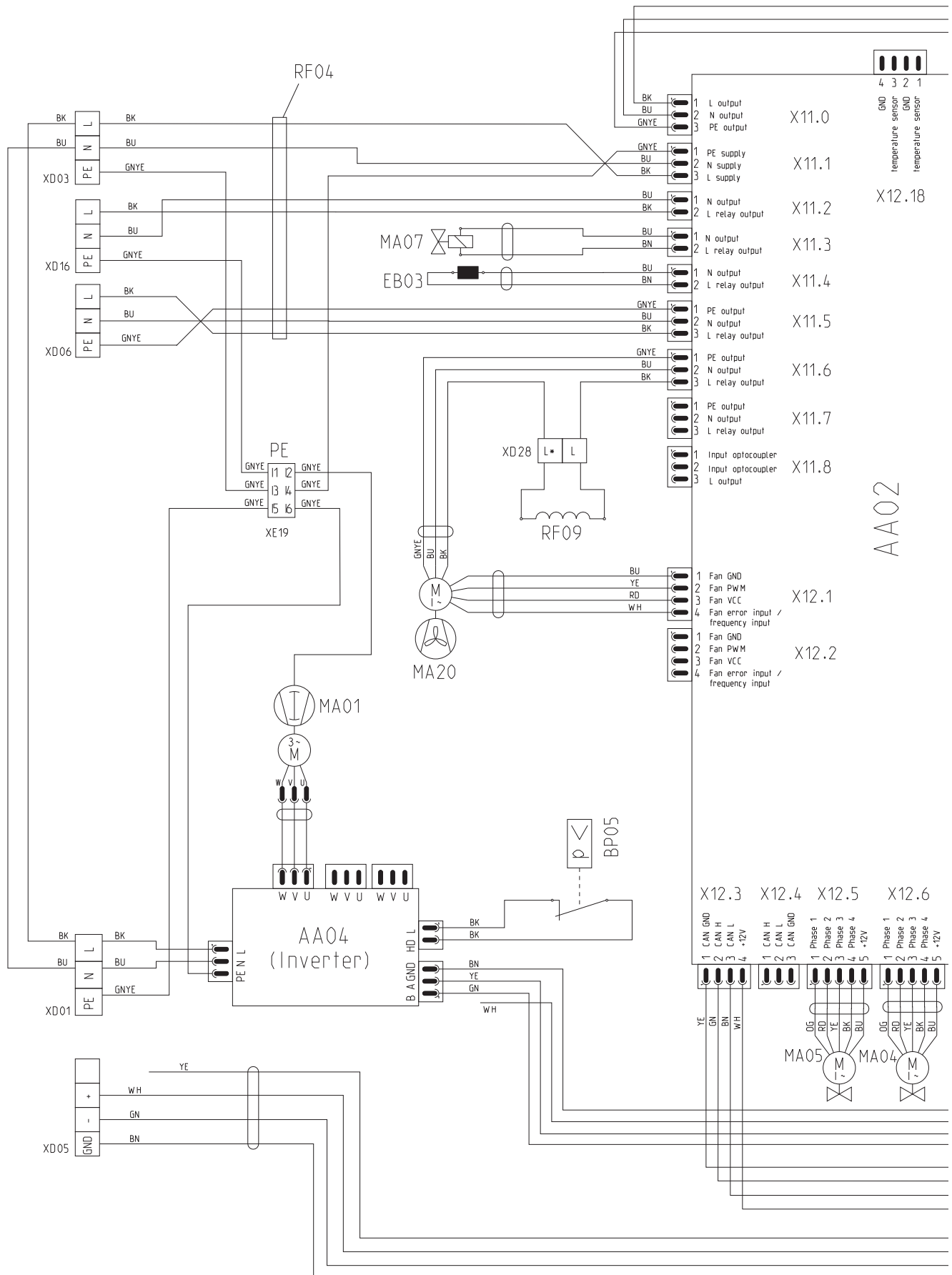
2.1.1 Oversigt over kendetegn

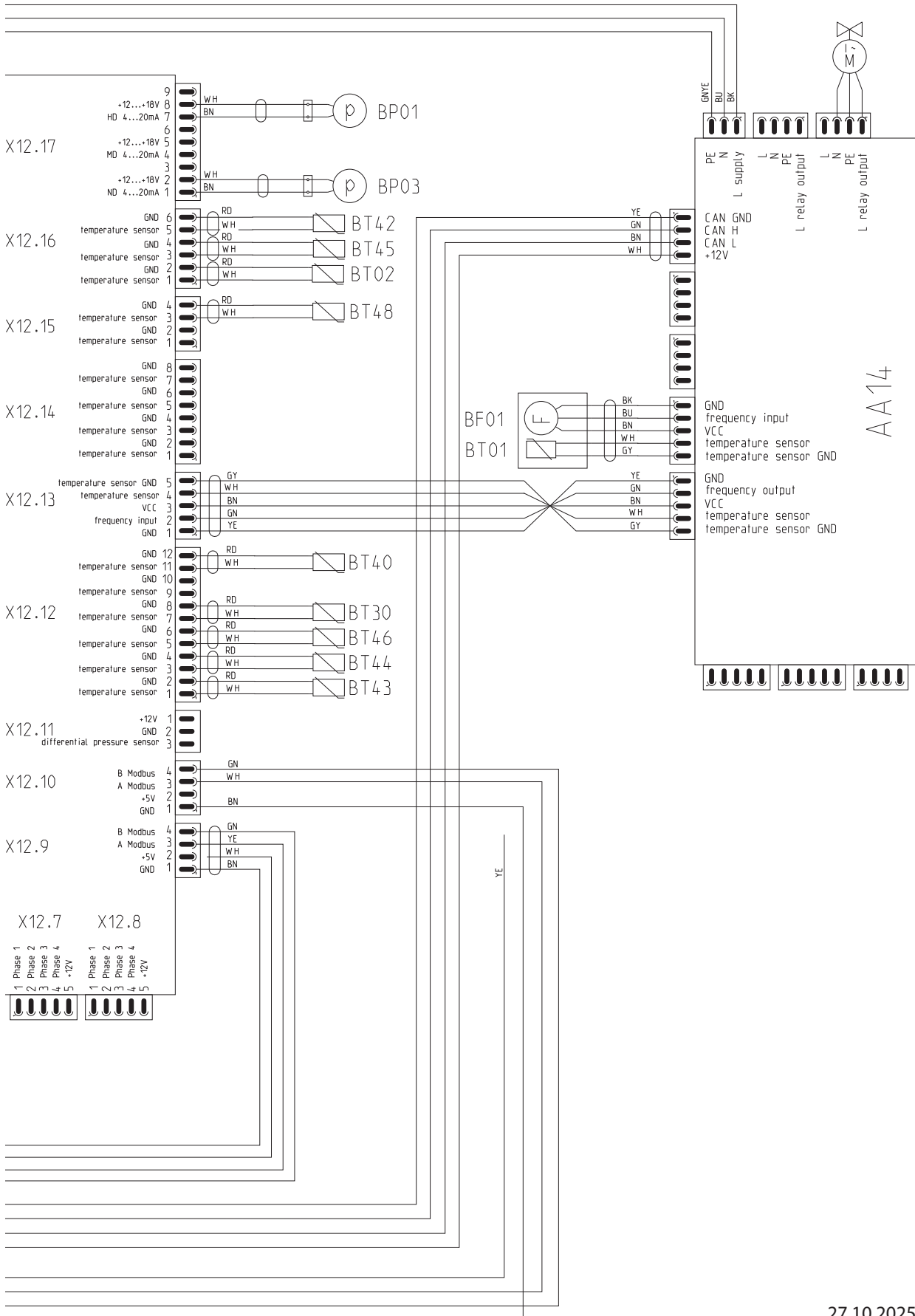
Kendetegn	Driftsmidler	Beskrivelse
AA02	Styreprint kølekreds	–
AA04	Inverter kompressor	–
AA14	Sikkerhedsprint EBPE	–
BF01	Volumenstrømsensor varmekreds	–
BP01	Højtrykssensor	34 bar
BP03	Lavtrykssensor	16 bar
BP05	Højtrykspressostat	34 bar
BT01	Fremløbsføler varmekreds (B4)	Pt1000
BT02	Returløbsføler varmekreds (B9)	Pt1000
BT30	Luftindsugningsføler (udeluft)	Pt1000
BT40	Trykgasføler (varmgas)	Pt1000
BT42	Frostsikringsføler kondensator	Pt1000
BT43	Varmevekslerføler kondensator udgang	Pt1000
BT44	Varmevekslerføler fordampertilgang	Pt1000
BT45	Varmevekslerføler fordampertilgang	Pt1000
BT46	Kompressorsugegasføler (kompressor tilgang)	Pt1000
BT48	Oliesumpføler	Pt1000
EB03	Oliesumpvarmer	–
MA01	Motor kompressor	–
MA04	Motor ekspansionsventil overhedning	–
MA05	Motor ekspansionsventil underkøling	–
MA07	Motor 4-vejs ventil	–
MA20	Motor WP ventilator 1	–
MA23	Motor WP ventilator 2	–

Kendetegn	Driftsmidler	Beskrivelse
XD01	Tilslutningsklemme Inverter (kompressor)	-
XD03	Tilslutningsklemme styreprint kølekreds	-
XD05	Bus (Modbus)	-
XD06	Tilslutningsklemme varmekabel	-
XD16	Varmekabel kondensbakke (tilbehør)	-
XD28	Klemme ventilator 1	-
XE19	Støttested 1 elboks	-

2 Evoblock® WEB

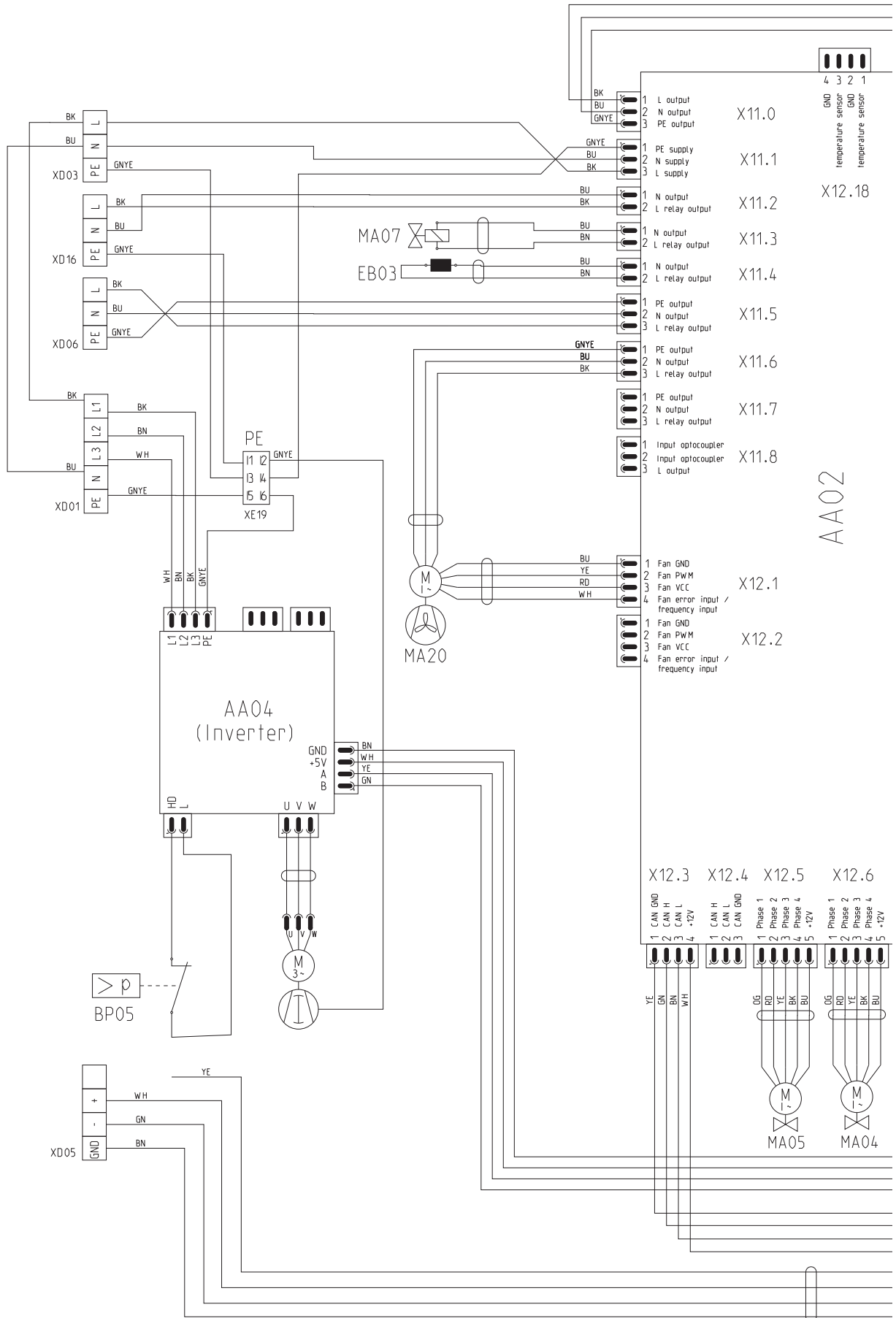
2.1.2 WEB 7/10-A-RME-A

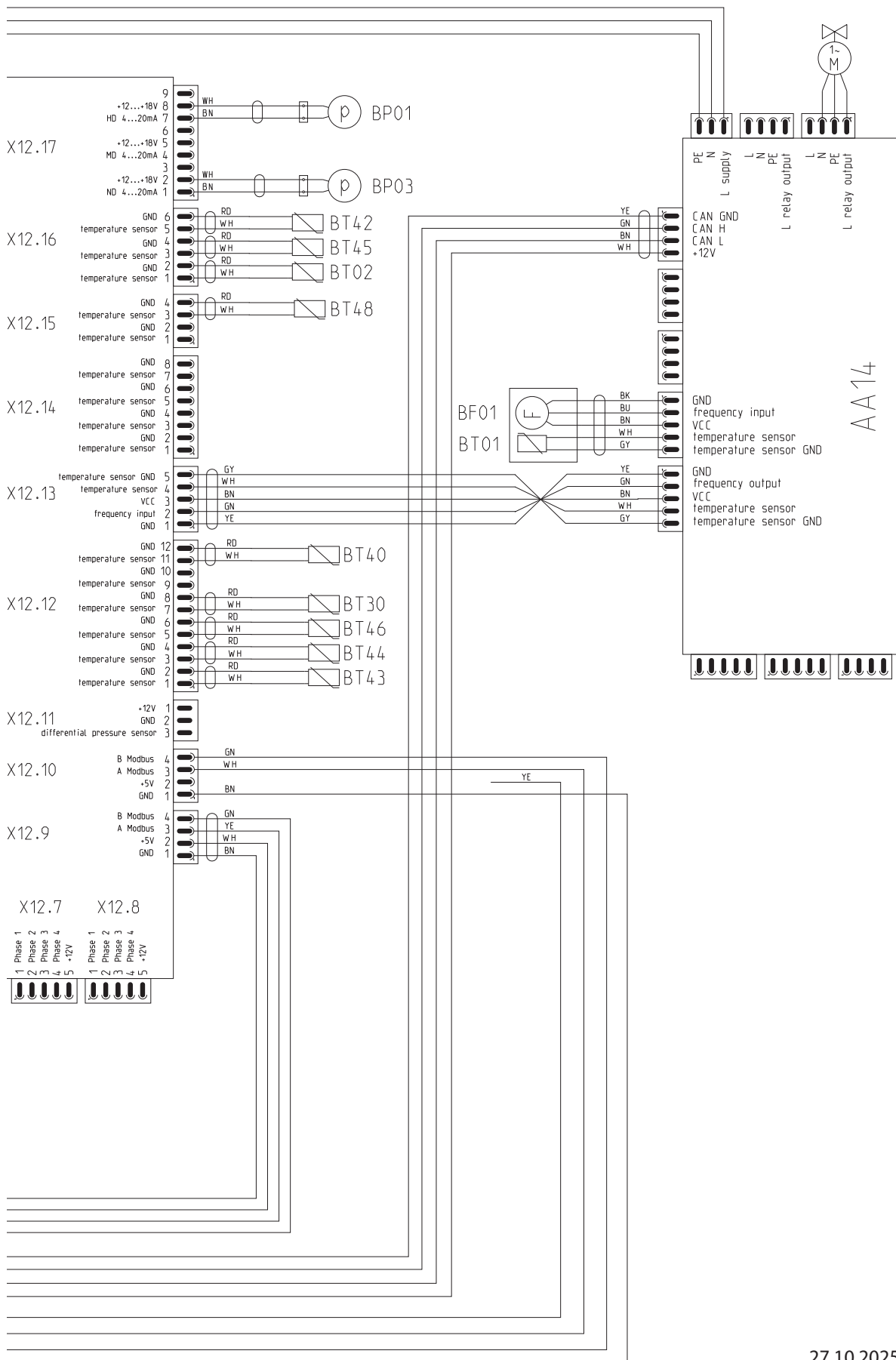




27.10.2025

2.1.3 WEB 9/14-A-RME-A og WEB 10/15-A-RMD-A

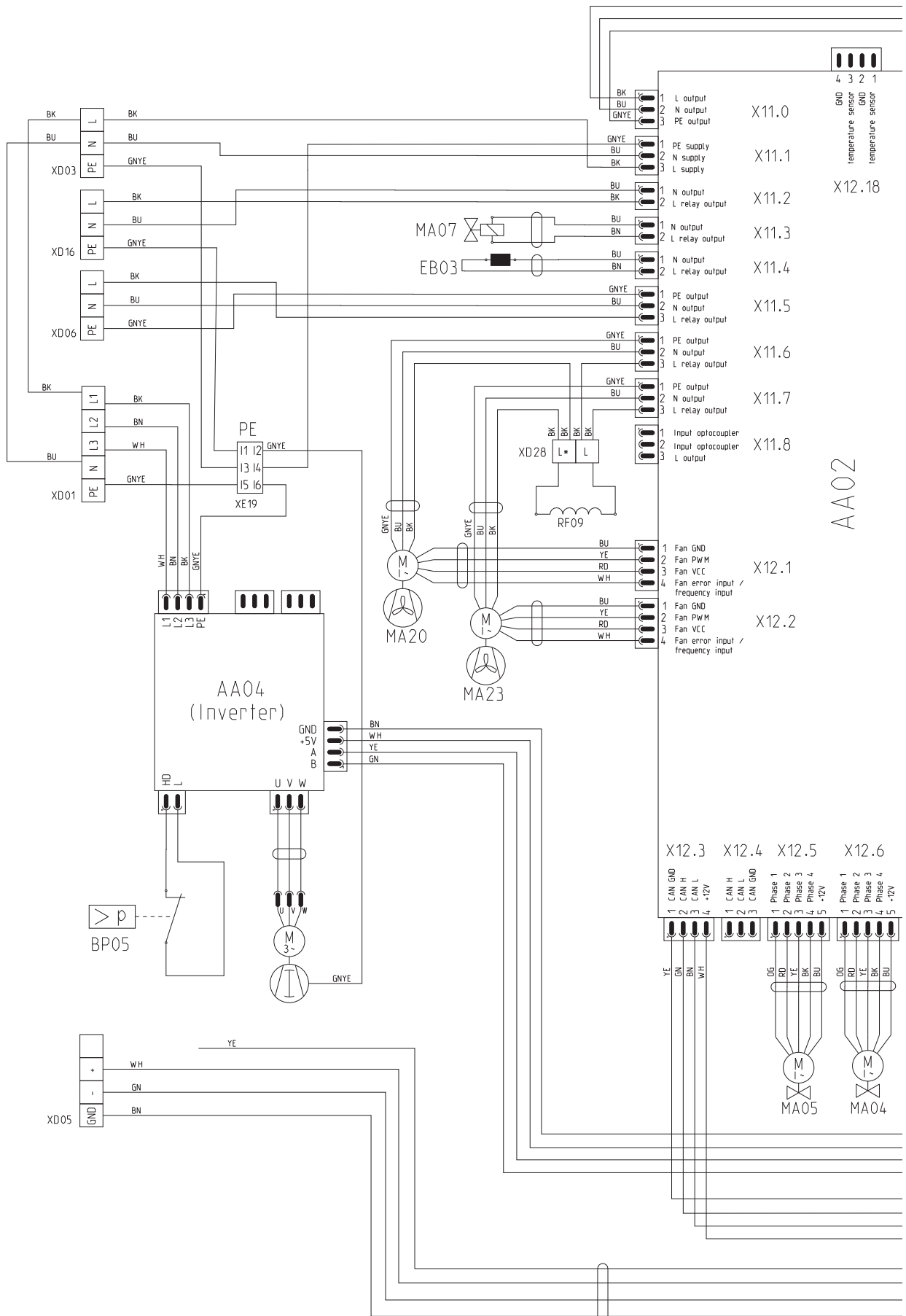




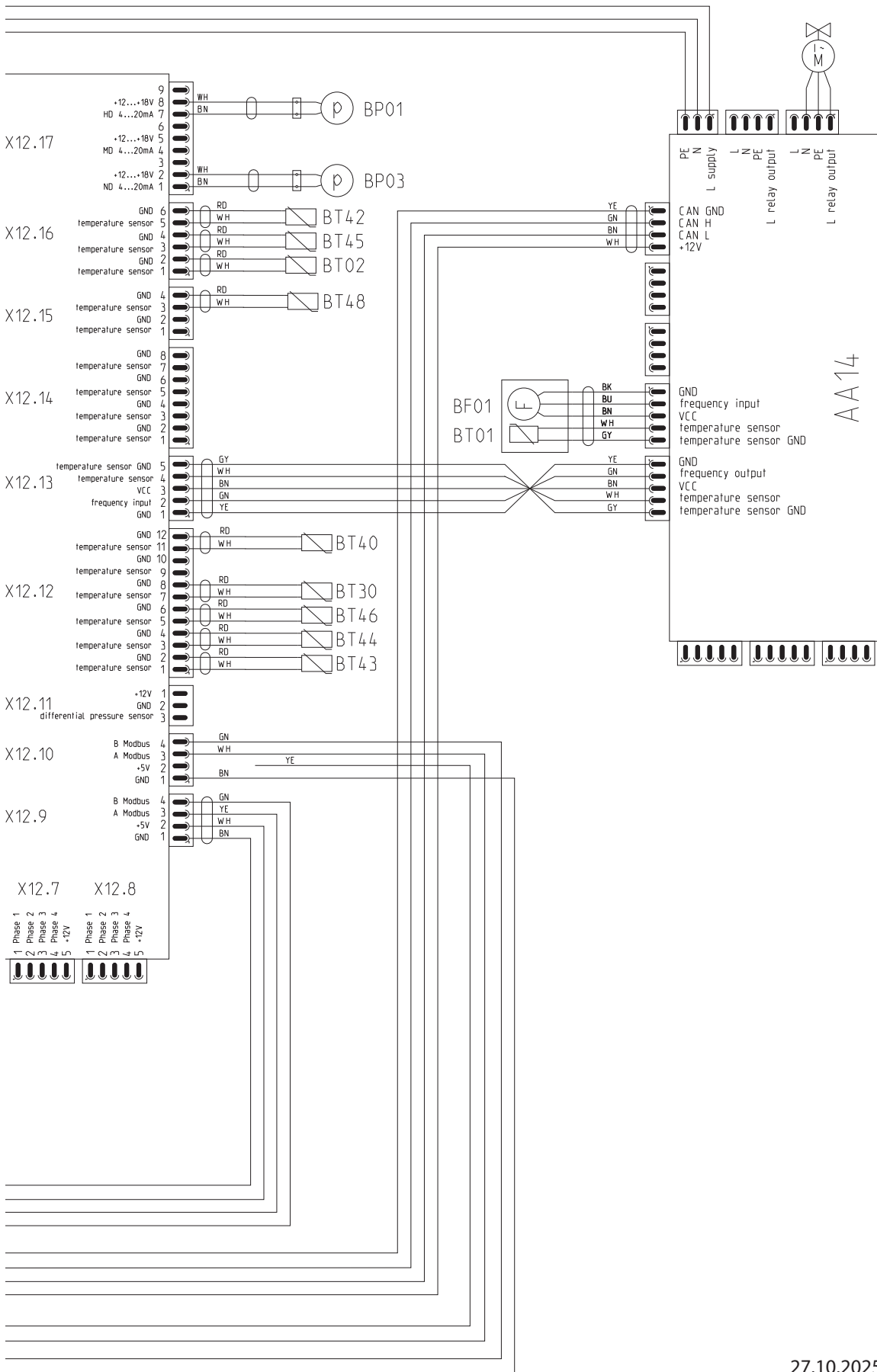
27.10.2025

2 Evoblock® WEB

2.1.4 WEB 13/20-A-RMD-A



AA02



27.10.2025

2 Evoblock® WEB

2.2 Indedel



Risiko for livstruende personskader ved elektrisk stød

Der er risiko for elektrisk stød ved arbejde under spænding. Hovedafbryderen på indedelen afbryder kun indedelen.

- ▶ Før servicearbejdet påbegyndes, kontroller om indedelen og udedelen er frakoblet strømnettet.
 - ▶ Kontroller at strømforsyningen til anlægget ikke kan genindkobles utilsigtet.
-



Risiko for livstruende personskader ved elektrisk stød

El-varmelegemet i indedelen har en separat strømforsyning.

Der er risiko for elektrisk stød ved arbejde under spænding.

- ▶ Frakobl el-varmelegemet fra spændingsforsyningen inden arbejdet påbegyndes.
 - ▶ Kontroller at strømforsyningen til anlægget ikke kan genindkobles utilsigtet.
-

Fejlsøgning og fejlretning må kun udføres af en aut. VVS-installatør. Overhold de lokale forskrifter.

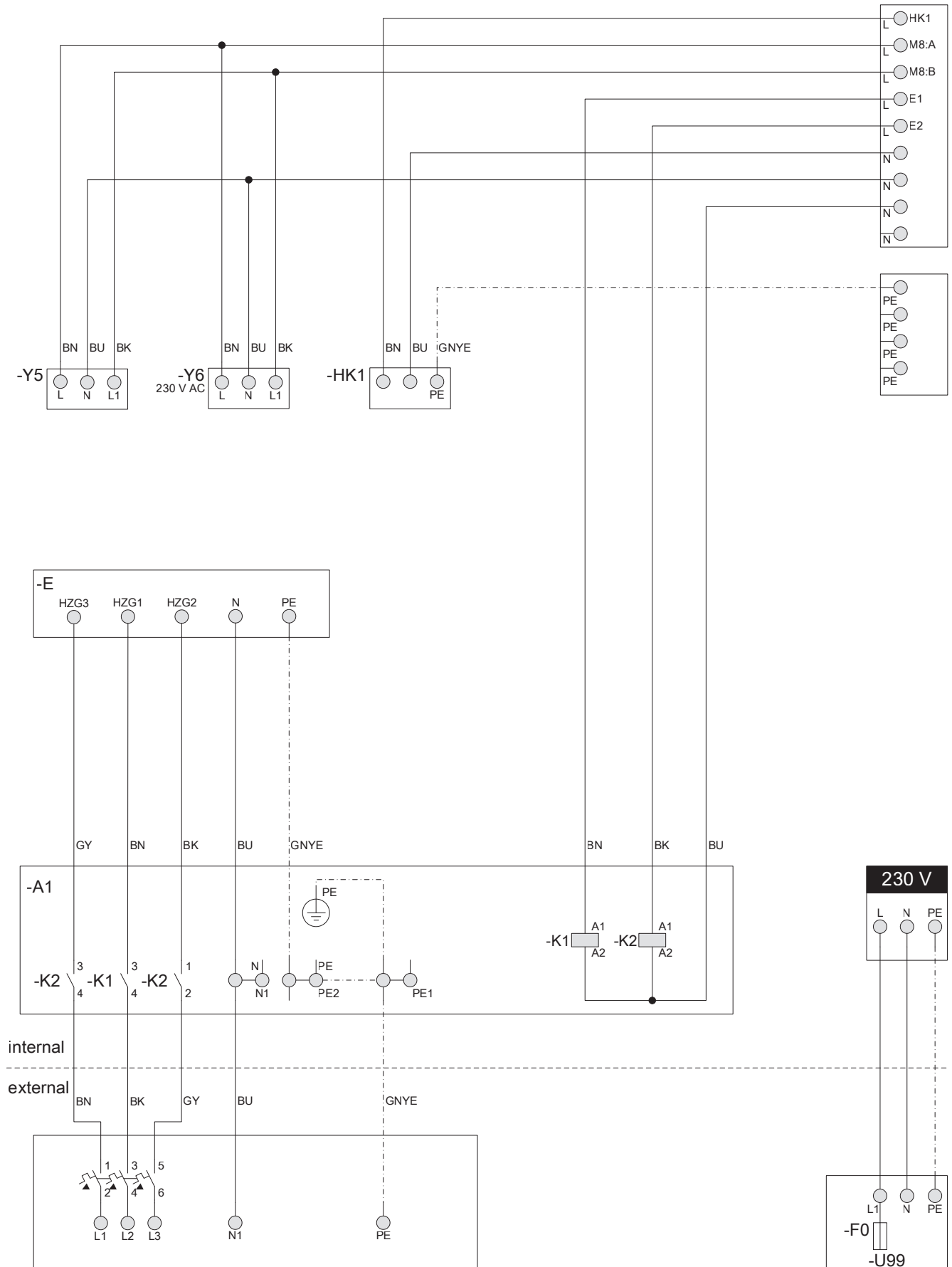
2.2.1 Oversigt over kendetegn

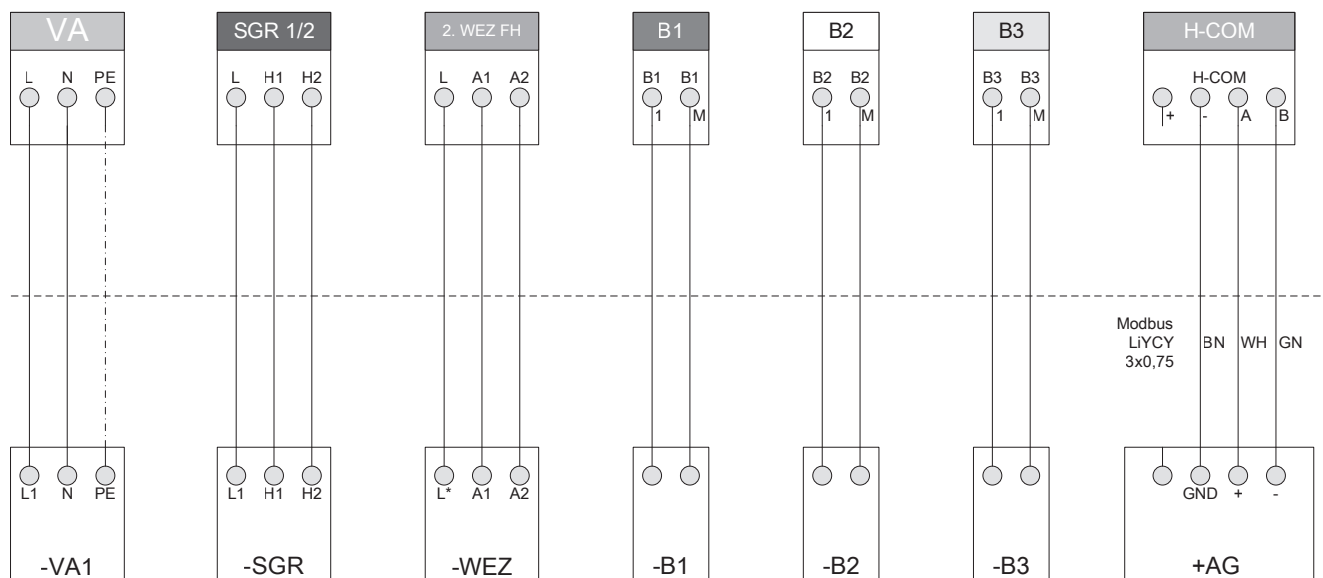
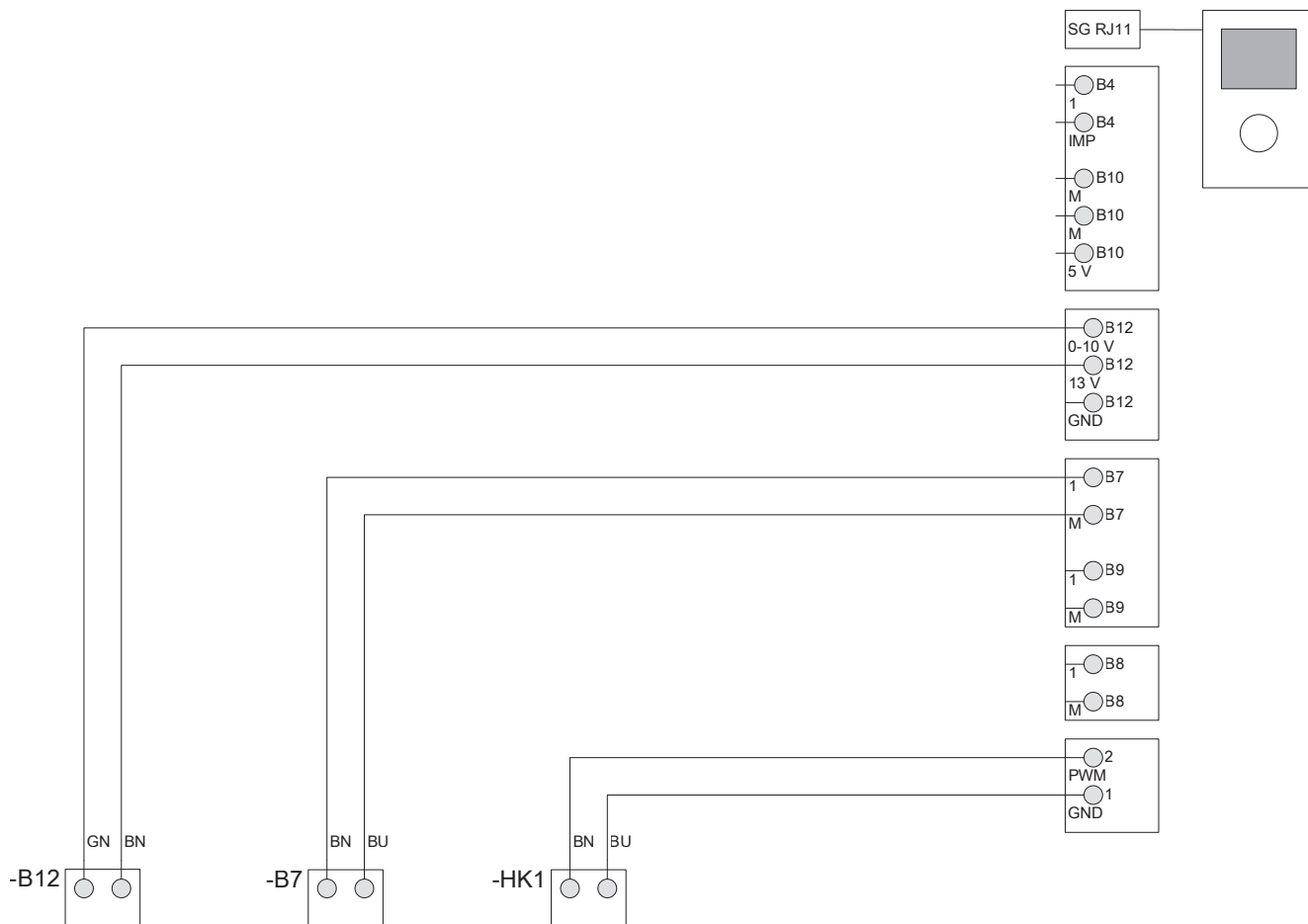
Kendetegn	Driftsmidler	Beskrivelse
-A1	Klemkasse el-opvarmning	–
+AG	Modbus- Forbindelse til udedel	–
-B1	Analog indgang B1 udeføler (tilvalg)	NTC 2 kΩ
-B2	Analog indgang B2, blandepotteføler (tilvalg)	NTC 5 kΩ
-B3	Analog indgang B3, varmtvandsføler (tilvalg)	NTC 5 kΩ
-B7	Fremløbsføler (varmekreds)	NTC 5 kΩ
-B12	Tryktransmitter Varmekreds (B12)	–
-E	El-varmelegeme	–
-F0	Ekstern sikring	max. 16 A ⁽¹⁾
-HK1	Pumpe VK1 for direkte varmekreds	–
-K1	Relæ el-varmelegeme 1	–
-K2	Relæ el-varmelegeme 2 og 3	–
-SGR	SGR 1/2 (Indgange SGR1 og SGR2)	230 V / 50 Hz
-U99	Netspænding / Netfrekvens for enhedselektronik WWP-CPU for WEB	230 V / 50 Hz
-VA1	Variabel udgang	230 V / 50 Hz
-WEZ	Anden varmeproducent og el-varmelegeme (flangevarme i varmtvandsbeholder)	–
-Y5	Omskifterventil 1	–
-Y6	Omskifterventil 2	–

⁽¹⁾ Max. tilladte sikring. Det er også muligt at anvende en mindre sikring. Ved dimensioneringen skal der tages hensyn til den maximale effekt sammenholdt med lokale forhold.

2 Evoblock® WEB

2.2.2 WEB ... -A-RME-I





08.05.2026

Das ist Zuverlässigkeit. C'est la fiabilité. That's reliability. Questa è affidabilità. 信頼性とは、ころいろものです。Това е надеждност. Ez a megbízhatóság. Đó là sự đáng tin cậy. اردن رقابارت المورون ان است To je zanesljivost. Güvence budur. Αυτό σημαίνει αξιοπιστία. 그것은 바로 신뢰성입니다. To je spoľahlivosť. Dat is betrouwbaarheid. Tämä on luotettavuutta. هذه هي الوثوقية See on usaldusväärsus. Pouzdana tvrtka. To jest niezawodność. นั่นคือความเชื่อถือได้ Це надійність. Isto é fiabilidade. To je spolehlivost. यही विश्वसनीयता है. Det är pålitlighet. זאת אמינות. Esto es fiabilidad. Это надёжность. Itulah kepercayaan. 值得信赖。Is é sin iontaofacht. Iyan ang maaasahan. Aceasta este fiabilitatea. اتى ينس وشو سه مو Tai - patikimumas. Det er pålitelighet. Tā ir uzticamība. Sa se fyab. To je pouzdanost. La fiabilité avant tout. Det er pålidelighed.