

**Vakinformatie  
voor lucht/water-  
warmtepompen**

Weishaupt Evoblock®

WEB 7/10 1,7 – 10,0 kW

WEB 9/14 1,7 – 14,0 kW

WEB 10/15 2,7 – 15,0 kW

WEB 13/20 3,2 – 20,0 kW

**De warmtepomp-  
evolutie**



# De volgende generatie: compact en krachtig

**De Weishaupt Evoblock® warmtepompen staan voor de nieuwste generatie van compacte verwarmings-systemen. Prijs/kwaliteit voor een-, twee- en meer-gezinswoningen.**

Een Evoblock® warmtepomp gebruikt met overtuigende efficiëntie de energie uit de omgevingslucht voor verwarming, koeling en warmwaterbereiding. Hierbij kunnen zowel radiatoren als wand- of vloerverwarming gebruikt worden. Daarom is de Weishaupt Evoblock® geschikt voor zowel nieuwbouw als renovaties.

## **Aan alles gedacht**

De omvangrijke standaard-uitrusting, de integratie-mogelijkheid op moderne sturings- en automatiserings-systemen en de actuele inverter-techniek samen met het natuurlijke koelmiddel R290 (propan) laten niets te wensen over.

## **Natuurlijk koelmiddel**

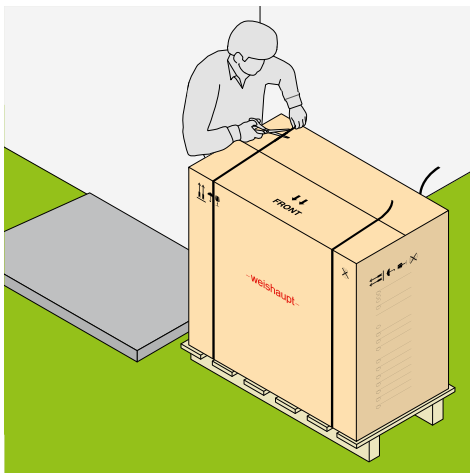
Het koelmiddel R290 (propan), dat bij de Evoblock® gebruikt wordt, heeft uitstekende thermodynamische kenmerken en is daarom perfect geschikt voor warmtepompen. Bovendien is het vrijwel ongelimiteerd beschikbaar. Met een GWP (Global Warming Potential) van slechts 0,02 (GWP 100 volgens IPCC AR 6) behoort het tot de meest milieuvriendelijke natuurlijke koelmiddelen en wordt het niet getroffen door de doelstellingen van de F-gassen-verordening (EU).

## **De vermogensgroottes**

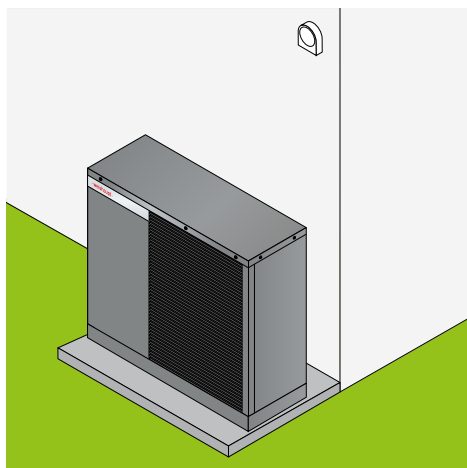
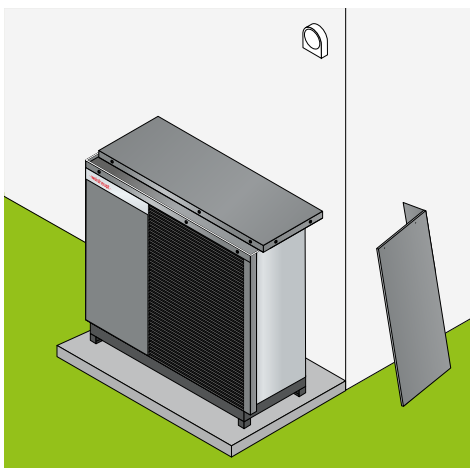
WEB 7/10	1,7 – 10,0 kW
WEB 9/14	1,7 – 14,0 kW
WEB 10/15	2,7 – 15,0 kW
WEB 13/20	3,2 – 20,0 kW

## **Tijd besparen en fouten vermijden**

De nieuwe Evoblock® warmtepomp is zo gemaakt dat ze zonder complicaties getransporteerd en geïnstalleerd kan worden. Dat begint al bij het uitpakken van de binnenunit: de in de verpakking geïntegreerde beschermende sokkel van piepschuim is voorzien van twee handige handgrepen, waarmee het geheel eenvoudig en snel in de montagerail kan worden getild. Dankzij het handige nivelleersysteem is deze in een mum van tijd perfect waterpas gezet. Een tot op de millimeter nauwkeurige uitlijning van de wandboringen is daarom overbodig. De buitenunit kan dankzij handige transportlussen eenvoudig verplaatst worden. Dan blijft alleen nog de verbinding van de buiten- en binnenunit over.



*De compacte afmetingen en de weldoordachte, vakmanvriendelijke oplossingen vergemakkelijken de montage en installatie.*



# De compacte buitenunit: stil en efficiënt



*Het heldere design van de buitenunit past harmonieus in de buitenomgeving.*

**Met de nieuwe Evoblock® lucht/water-warmtepomp bereikt Weishaupt nieuwe hoogtes op vlak van efficiëntie, comfort en design.**

De compacte buitenunit overtuigt met innovatieve techniek, energieopbrengst en een stil bedrijf – geschikt voor zowel renovaties als voor nieuwbouw.

**Efficiëntie op hoog niveau**

Dankzij de moderne invertertechnologie met geoptimaliseerde propaankeelkring werkt de Evoblock® ook bij lage buitentemperaturen bijzonder efficiënt. Vanwege een mogelijke vertrektemperatuur tot 75 °C kunnen ook radiatoren ingezet worden.

**Stil bedrijf**

Het geluidsconcept met speciaal ontwikkelde ventilator en geoptimaliseerde luchtdoorstroming reduceert geluidshinder. Hierdoor is de Evoblock® zelfs geschikt voor dicht bebouwde woonwijken en veeleisende montageomstandigheden.

**Compact design – maximaal vermogen**

Met haar compacte bouwwijze evenals het lichte gewicht kan de Evoblock® flexibel opgesteld worden en past ze onopvallend in de architectuur.

**Perfect afgestemd op de Weishaupt systeemtechniek**

In combinatie met de Weishaupt binnenunit en de passende boiler ontstaat een perfect op elkaar afgestemd totaalstelsel voor verwarming, koeling en warmwaterbereiding. De intelligente Weishaupt regeling zorgt voor een eenvoudige en intuïtieve bediening, efficiënte bedrijfsmodi en een comfortabele sturing per app of webbrowser.

**Voordelen op een rijtje:**

- Moderne invertertechniek voor hoge efficiëntie
- Stil bedrijf dankzij een uitgedacht geluidsconcept
- Compacte bouwwijze met kleine afmetingen en licht gewicht
- Natuurlijk koelmiddel R290 (propaan) met GWP 0,02 (GWP 100 volgens IPCC AR 6)
- Beschikbaar in de vermogensgroottes 10, 14, 15 en 20 kW

**1** Grote verdamer voor een efficiënte energieopname bij alle temperaturen

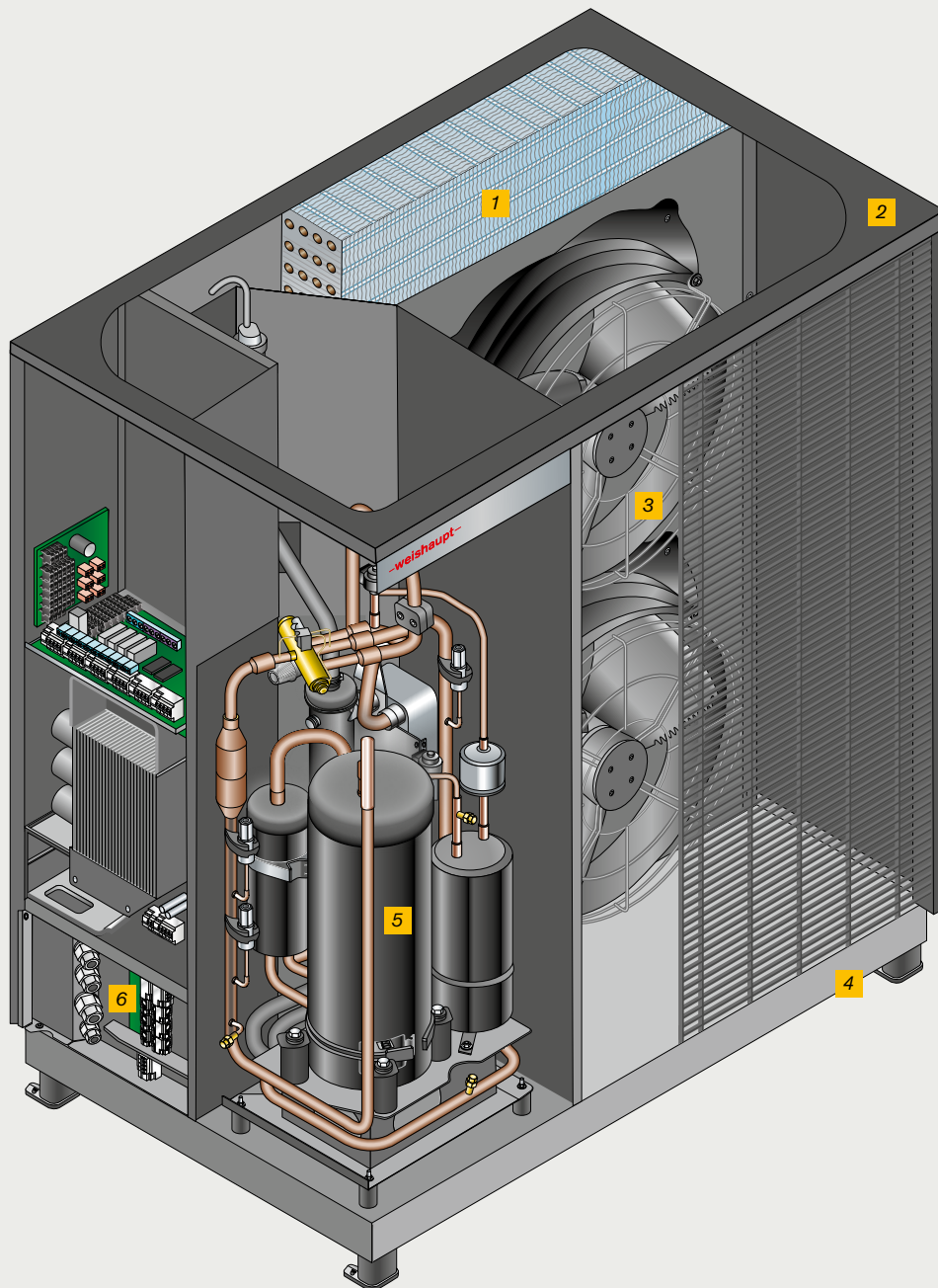
**2** Poedergelakte metalen behuizing

**3** Uilenvleugelventilatoren voor een stil en gestroomlijnd bedrijf

**4** Montage mogelijk op de grond, op een standconsole of op een strokenfundering

**5** Compressor met dubbele rolzuiger geoptimaliseerd voor de R290-koelkring

**6** Goed toegankelijke en kleurgecoördede elektrische aansluitingen



Het natuurlijke koelmiddel R290 (propan) bevindt zich in een hermetisch dichte koelkring (monoblok). Hierdoor heeft de installateur geen koelcertificaat nodig.

# De intelligente binnenunit: intuïtief en flexibel



*De regeling en de circulatiepomp zijn ondergebracht in de plaatsbesparende binnenunit.*

## **De Weishaupt binnenunit: compacte efficiëntie voor de Evoblock® warmtepomp.**

De binnenunit van de Weishaupt Evoblock® bevat alle onderdelen die nodig zijn om samen met de buitenunit een efficiënt warmtepompsysteem te vormen. Ze vormt de centrale voor de warmteverdeling in het gebouw en wordt plaatsbesparend aan de wand gemonteerd.

### **Intelligente systeem-integratie**

Alle hydraulische en elektrische aansluitingen zijn overzichtelijk geordend en in de fabriek voorgemonteerd. Dat betekent minder werk voor de installateur en zorgt voor de hoogste bedrijfsveiligheid.

### **Comfortabele regeling en efficiënte warmwaterbereiding**

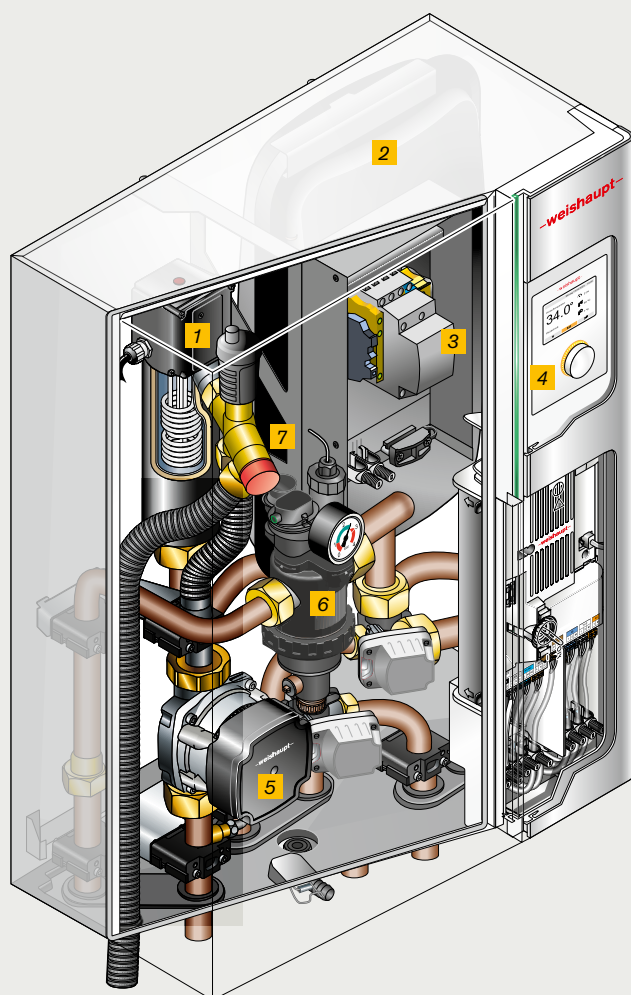
De geïntegreerde regeling stuurt nauwkeurig en energiebesparend de verwarming, koeling en warmwaterbereiding. Het kleurendisplay met intuïtief menu maakt een eenvoudige bediening mogelijk – ook met app of webbrowser via het Weishaupt energiemanagementsysteem.

## **Design ontmoet functie**

Met haar strakke lijnen, hoogwaardige materialen en compacte constructie past de Weishaupt binnenunit naadloos in elke technische ruimte. Alle onderhoudspunten zijn gemakkelijk bereikbaar, wat de inbedrijfstelling en onderhoudswerkzaamheden bijzonder eenvoudig maakt.

## **Voordelen op een rijtje:**

- Compacte, voorgemonteerde unit voor een eenvoudige installatie
- Geïntegreerde systeemregeling voor verwarming, koeling en warm water
- Hoogste energie-efficiëntie dankzij geoptimaliseerde systeemafstemming
- De warmwaterbereiding is in de zomer bij een PV-overschot volledig via de geïntegreerde bijverwarming mogelijk



- 1 Drietrapse bijverwarming
- 2 Expansievat 18 l
- 3 Elektrische kast met geïntegreerd relais voor de bijverwarming
- 4 Bedieningsmodule met kleuren-display
- 5 Volmodulerende circulatiepomp energie-efficiëntieklasse A (A tot G)
- 6 Multifunctionele groep met slib- en magnetietafscheider alsook manometer
- 7 Veiligheidsventiel 3 bar



Het KEYMARK-label staat voor beproefde kwaliteit en veiligheid volgens uniforme Europese normen.

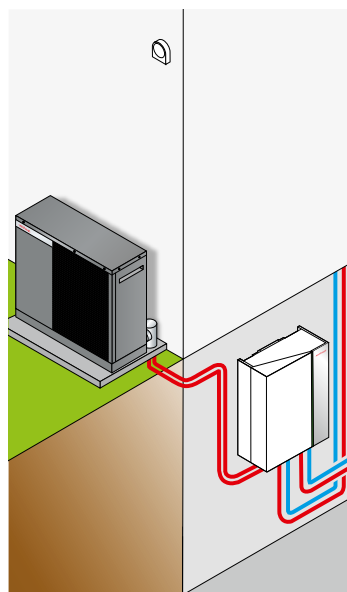


Smart Grid staat voor de toekomstige integratiemogelijkheid op intelligente stroomnetten.

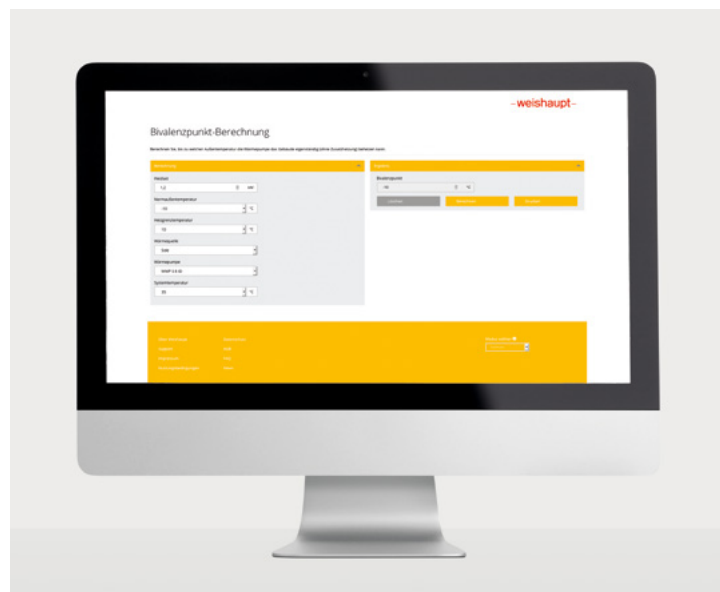
# Modulaire regeling



*Eenvoudig:  
Inbedrijfstellingsassistent van  
Weishaupt.*



*Naar wens:  
inbedrijfstelling via onze  
servicetechnici.*



*Online applicaties:  
berekening bivalentiepunt  
voor warmtepompen.*

## Duidelijke symbolen – eenvoudige bediening

Het beproefde, intuïtieve draai-en-drukprincipe maakt de systeembediening comfortabel en gebruiksvriendelijk. Het kleurendisplay met zijn duidelijke symbolen perfectioneert nu de communicatie tussen mens en techniek. Tekeningen vervangen de vroeger gebruikelijke tekstboodschappen en vrijwel alle instellingen kunnen met een druk op de knop bevestigd worden. De intelligente inbedrijfstellingsassistent leidt de vakman snel en doelgericht doorheen het inbedrijfstellingsmenu.

## Weishaupt ondersteunt vakmensen

Of het nu gaat om de planning en het ontwerp van warmtepompen of om praktische online diensten:

Bij het berekenen van het verwarmingsvermogen wordt op basis van het project bepaald wat de juiste toestelgrootte is.

Daarnaast biedt Weishaupt een rendabiliteitsanalyse en een calculator voor het jaarlijkse rendement aan.

Een geluidscalculator berekent de benodigde afstand om aan de gestelde eisen te voldoen.

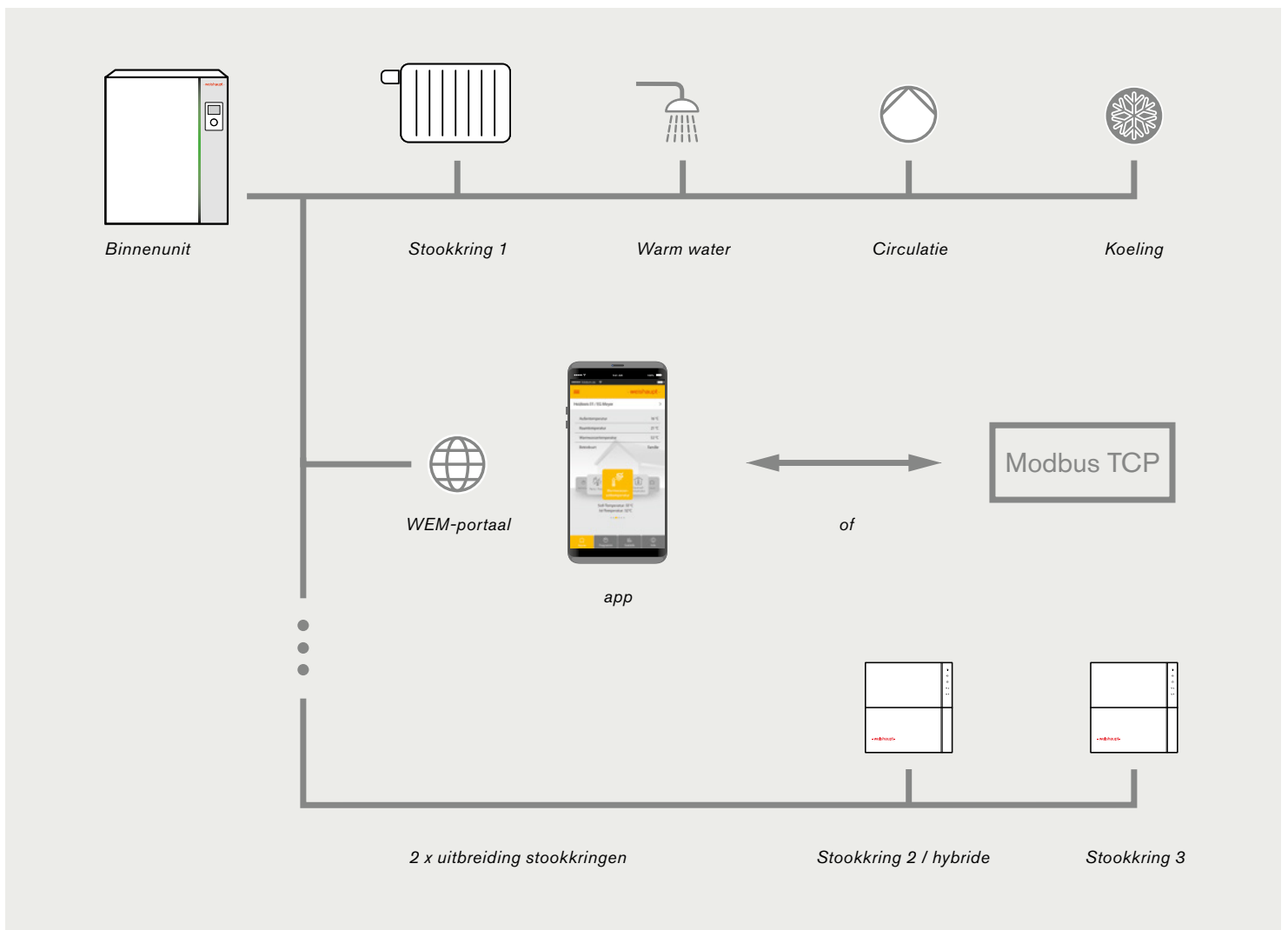
Ideaal voor de planning en de latere installatie: de hydraulische database inclusief installatie- en elektro-schema's.

Naast digitale ondersteuning hecht Weishaupt enorm veel waarde aan persoonlijk contact. Met onze vestigingen wereldwijd zorgen wij ervoor dat er experts en contactpersonen bij u in de buurt zijn.

## Weishaupt energiemanagerportaal en app

Met behulp van de Weishaupt app kan de smartphone naar wens de standaardbediening voor de verwarmingsinstallatie worden.

Ook voor de vakman is het Weishaupt energiemangersysteem een groot gewin aan comfort. Via het WEM-portaal kunt u de klant comfortabel bewaking en opvolging op afstand aanbieden, wat extra vertrouwen van de klant opwekt.



Modulair opgebouwd:  
het Weishaupt energie-  
managementsysteem.

# Warmte opslaan: energie intelligent benutten

## Weishaupt boilergamma – perfect afgestemd op elk systeem

Het Weishaupt boilergamma biedt de passende oplossing voor elke situatie – van compacte boilers voor eengezinswoningen tot grote buffervaten voor complexe verwarmingssystemen.

Alle boilers zijn optimaal afgestemd op de Weishaupt warmtegeneratoren en staan voor de hoogste efficiëntie, een lange levensduur en hygiëne.

## Boilers – comfort en efficiëntie voorop

De Weishaupt boilers waarborgen hygiënisch, warm water op ieder moment.

Hoogwaardig materiaal zoals geëmailleerd staal of roestvrij staal in combinatie met een effectieve warmte-isolatie garanderen een betrouwbare en tegelijk energiebesparende werking.

### Voordelen:

- Hygienische warmwaterbereiding met email- of roestvrijstalen uitvoering voor een lange levensduur
- Efficiënte warmte-isolatie voor minimale energieverliezen
- Grote keuze aan vermogens en constructies
- Perfect te combineren met alle Weishaupt warmtegeneratoren

## Buffervaten – energie optimaal managen

Voor systemen met warmtepomp, zonne-energie of cascades biedt het Weishaupt buffervat maximale flexibiliteit. Het buffervat slaat warmteoverschotten op en maakt ze weer beschikbaar naar behoefte – voor een stabiele, efficiënte en milieuvriendelijke werking van het volledige systeem.

### Voordelen:

- Optimalisatie van het rendement dankzij langere looptijden van de warmtegenerator
- Gelaagd systeem voor een efficiënte warmteverdeling
- Veel aansluitmogelijkheden voor stookringen, zonne- en warmtepompsystemen
- Beschikbaar in verschillende vermogens en isolatievarianten

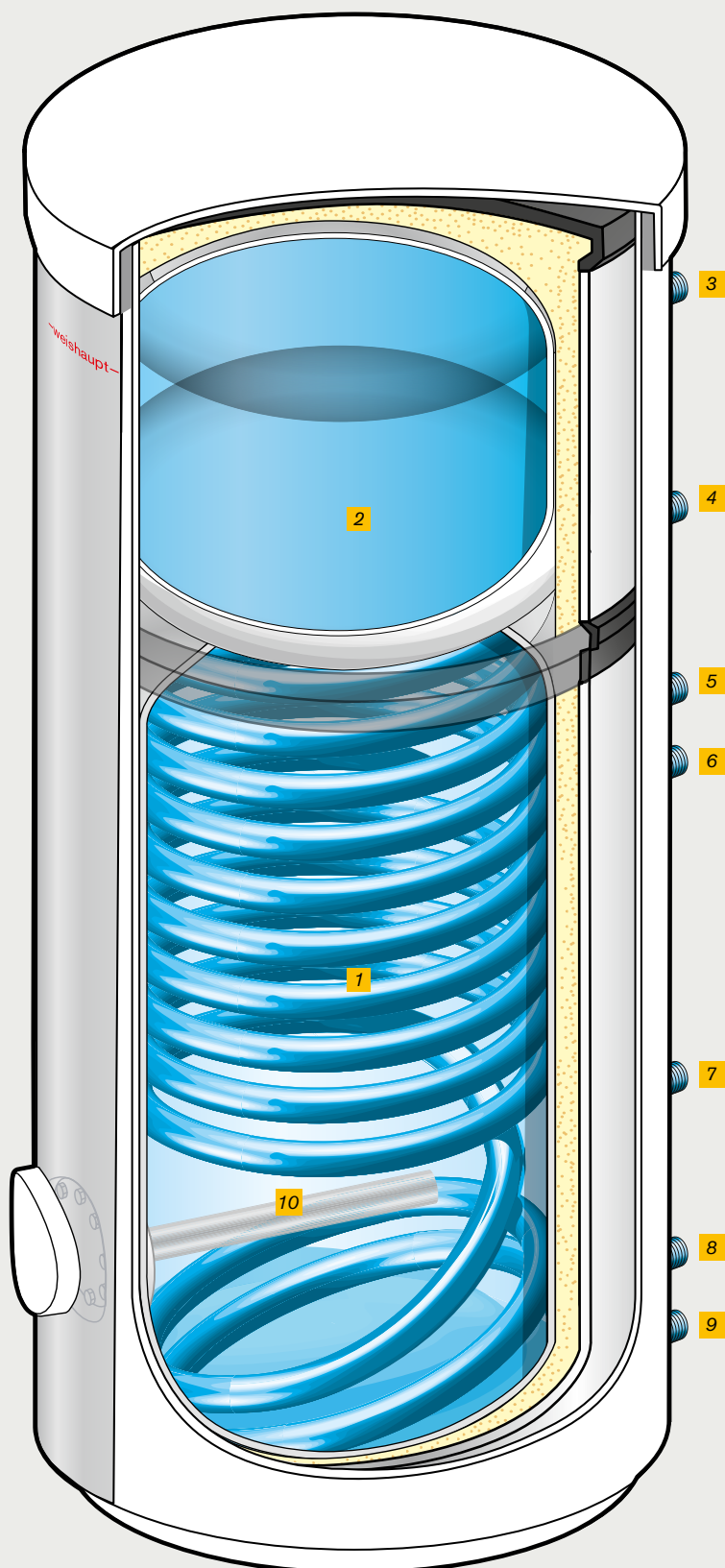
## Multifunctionele boilers – twee functies in één

De Weishaupt multifunctionele boilers verenigen de voordelen van buffervaten en boilers in één toestel. Hierdoor zijn ze de ideale oplossing voor compacte installaties met warmtepompen of zonnepompen waarbij de ruimte en efficiëntie van evenveel belang zijn.

### Voordelen:

- Verwarmings- en sanitairwater-boiler in één unit
- Gelaagd systeem voor een efficiënte energieverdeling
- Bijzonder plaatsbesparende constructie
- Ideaal voor nieuwbouw en renovaties

- 1** Boiler (300 liter)
- 2** Buffervat (120 liter)
- 3** Ingang buffervat
- 4** Uitgang buffervat
- 5** Warm water
- 6** Vertrek warmtegenerator
- 7** Circulatie
- 8** Terugloop warmtegenerator
- 9** Sanitair water
- 10** Magnesiumanode



Alle Weishaupt boilers worden geproduceerd volgens de hoogste kwaliteitsstandaard, met een focus op een lange levensduur. Hoogwaardig materiaal, nauwkeurige vervaardiging en perfecte systeemintegratie garanderen jarenlange betrouwbaarheid.

Afgebeeld: Weishaupt modulaire boiler WMS energie-efficiëntieklasse A (A tot G).

# Hybride systemen: intelligent totaalsysteem

## Een hybride verwarming combineert de milieuvriendelijke warmtepomp met de beproefde gasverwarming tot een intelligent totaalsysteem.

De warmtepomp gebruikt energie uit de omgeving voor de basislast – oftewel het grootste deel van de warmtebehoefte doorheen het hele jaar. Op uitzonderlijk koude dagen of bij speciale warmtevereisten ondersteunt de condensatieketel automatisch de warmtepomp en zorgt hij voor constant comfort en betrouwbare warmte. De intelligente samenwerking van beide systemen garandeert een optimaal energieverbruik met minimale kosten.

Zo kan bijv. een kleinere warmtepomp gekozen worden zonder dat dit ten koste gaat van het verwarmingscomfort. Bovendien kan met een gascondensatieketel efficiënter worden voldaan aan hoge eisen op het vlak van warmwaterhygiëne.

Het gebruik van de twee systemen gebeurt standaard automatisch, maar kan ook individueel ingesteld worden. De gebruiker van een hybride warmtepomp/gas-verwarming kan dus op ieder moment kiezen om te wisselen tussen stroom en gas.

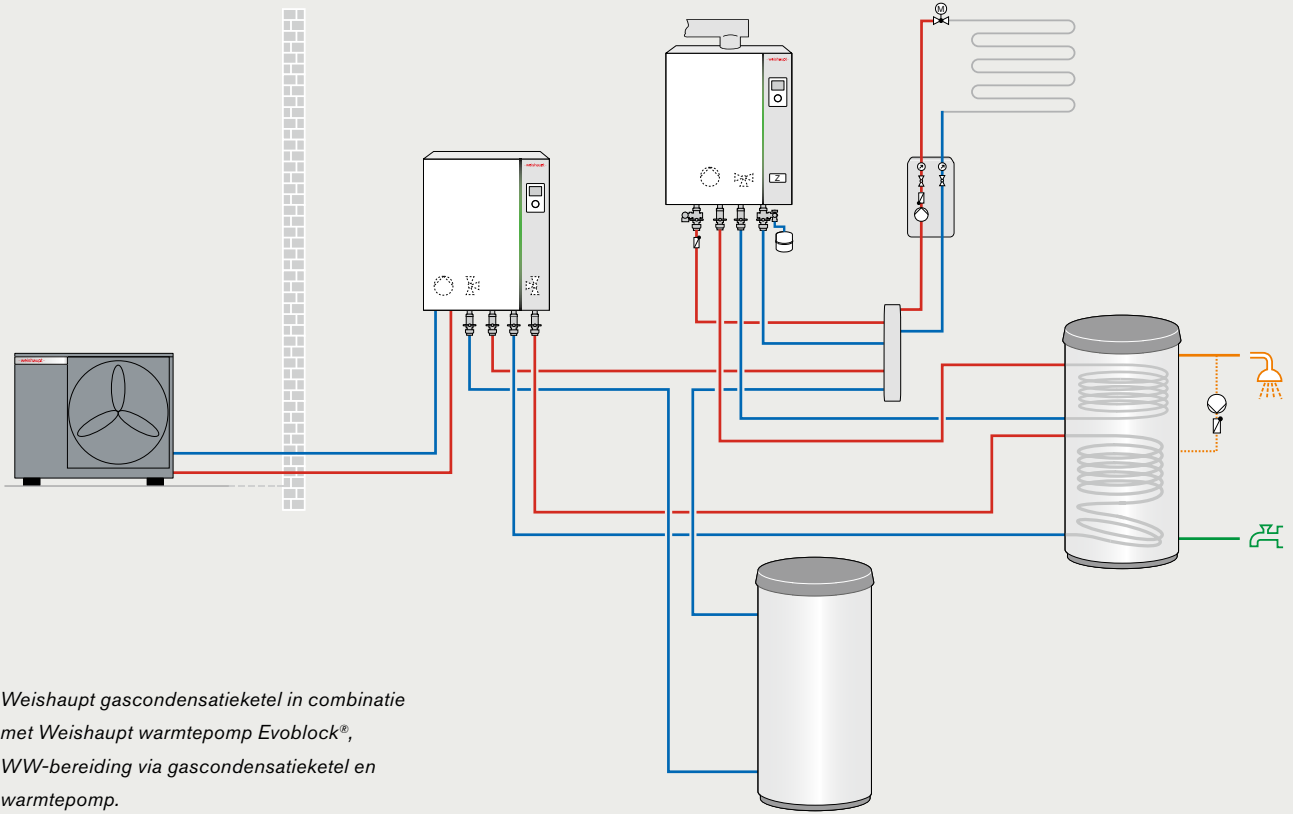
Ook het aandeel in de verwarmingskosten (energieverbruik) kan overeenkomstig aangepast worden. Hierdoor ontstaat de mogelijkheid om flexibel te reageren op de actuele prijsontwikkeling van stroom en gas of om te voldoen aan de wens voor zo min mogelijk CO<sub>2</sub>-uitsoot.

De Weishaupt dubbele evenwichtsfles maakt daarbovenop een stapsgewijze systeemuitbreiding mogelijk: een gascondensatiesysteem kan eerst alleen geïnstalleerd worden en vervolgens probleemloos aangevuld worden met een warmtepomp.

De Weishaupt hybride boiler WAS 400 Hyb-LE vult het hybride systeem perfect aan en zorgt voor maximale flexibiliteit bij de bereiding van warm water. De bereiding van warm water kan naar keuze via de warmtepomp en/of de gascondensatieketel verlopen, al naargelang de bedrijfstoestand of de energieprijssituatie. Zo kan steeds de meest efficiënte warmtegenerator gebruikt worden voor het hoogste rendement en comfort.

## Voordelen:

- Efficiënt bedrijf, ook bij hogere vertrektemperaturen (> 55 °C), bijv. met radiatoren of bij de warmwaterbereiding
- Verbeterd rendement van de warmtepomp dankzij optimaal bedrijfspunt
- Hoog warmwatervermogen dankzij efficiënte systeemcombinatie
- Hoge bedrijfszekerheid dankzij twee onafhankelijke warmtegeneratoren en energiebronnen
- Energiekostenoptimalisatie dankzij automatische selectie van het efficiëntere systeem
- Hoge sanitairwaterhygiëne dankzij boilertemperaturen hoger dan 60 °C

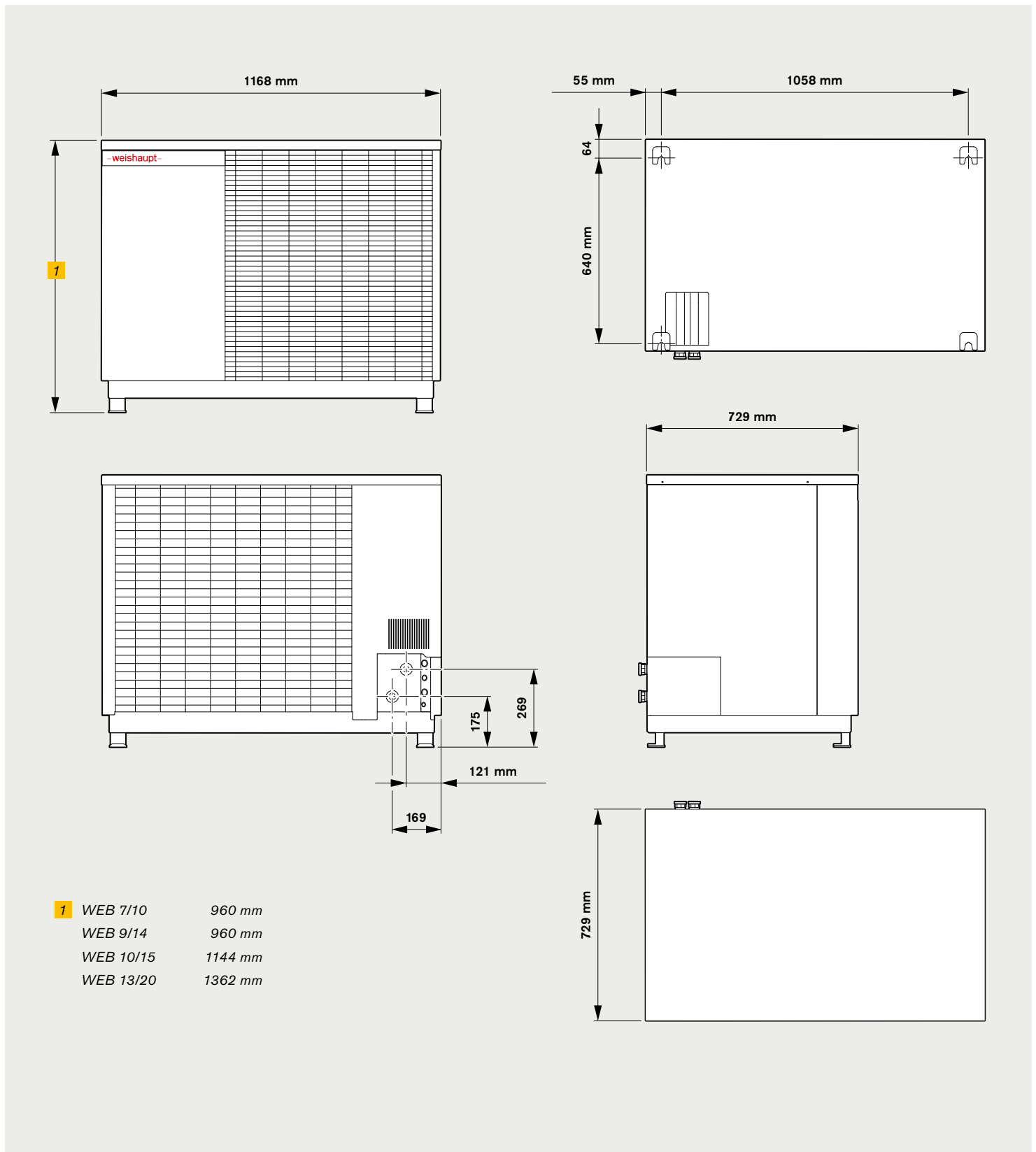










*Weishaupt gascondensatieketel in combinatie met Weishaupt warmtepomp Evoblock®, WW-bereiding via gascondensatieketel en warmtepomp.*



# Evoblock®

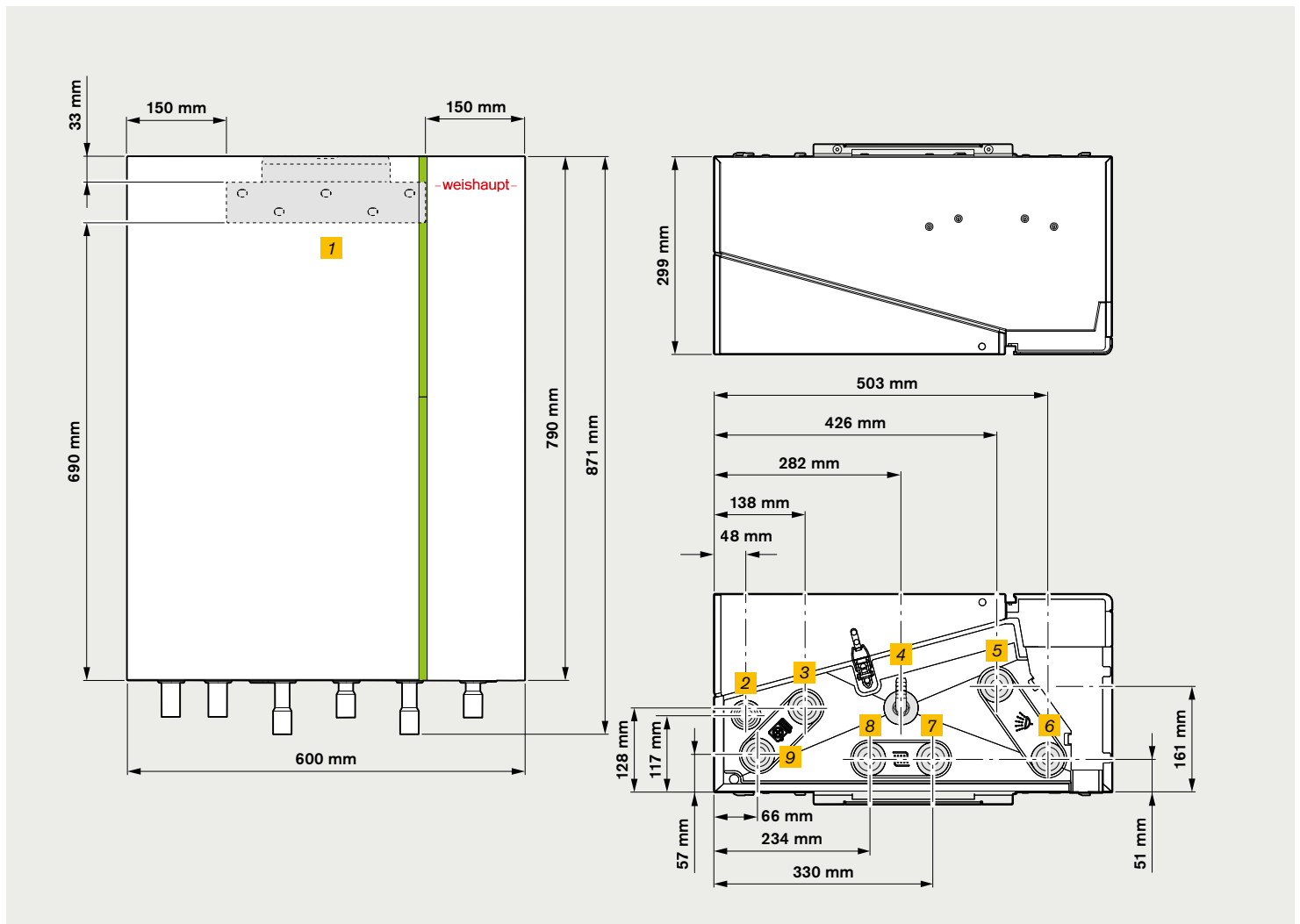
## afmetingen buitenunit



Technische gegevens toestellen	WEB 7/10	WEB 9/14	WEB 10/15	WEB 13/20
Energie-efficiëntieklasse warmtepomp W35 (A+++ tot D) in %	 200	 181	 195	 193
Energie-efficiëntieklasse warmtepomp W55 (A+++ tot D) in %	 158	 148	 157	 157
SCOP 35 °C (EN 14825)	5,09	4,59	4,96	4,89
SCOP 55 °C (EN 14825)	4,02	3,79	3,99	4,01
Warmtevermogen bij A2/W35 (EN 14511)	3,29 kW	5,87 kW	4,09 kW	4,82 kW
Warmtevermogen bij A-7/W35 (EN 14511)	7,09 kW	9,49 kW	10,07 kW	13,15 kW
Koelvermogen bij A35/W7 max.	6,51 kW	8,27 kW	9,33 kW	10,09 kW
Koelvermogen bij A35/W18 deellast (EN 14511)	3,15 kW	3,96 kW	4,29 kW	5,81 kW
Koelvermogen bij A35/W18 max.	6,98 kW	8,94 kW	10,51 kW	12,95 kW
Vermogenscoëfficiënt bij A7/W35 (EN 14511)	5,50	5,40	5,40	5,41
Vermogenscoëfficiënt bij A2/W35 (EN 14511)	4,57	3,96	4,54	4,41
Vermogenscoëfficiënt bij A-7/W35 (EN 14511)	3,25	2,80	3,15	3,11
Koelvermogenscoëfficiënt bij A35/W7 max.	2,97	2,52	2,76	3,14
Koelvermogenscoëfficiënt bij A35/W18 deellast (EN 14511)	5,29	5,24	5,46	5,41
Koelvermogenscoëfficiënt bij A35/W18 max.	4,28	3,65	4,01	4,11
Geluidsniveau (EN 12102)	43 dB(A)	46 dB(A)	46 dB(A)	45 dB(A)
Werkingsgrens warmtebron min. / max.	-25 / 40 °C	-25 / 40 °C	-25 / 40 °C	-25 / 40 °C
Werkingsgrens verwarmingszijdig	75 °C	75 °C	75 °C	75 °C
Werkingsgrens buitentemperatuur koelbedrijf min. / max.	15 / 45 °C	15 / 45 °C	15 / 45 °C	15 / 45 °C
Werkingsgrens koeling water-vertrektemperatuur min. / max.	7 / 35 °C	7 / 35 °C	7 / 35 °C	7 / 35 °C
Hoogte	960 mm	960 mm	1144 mm	1365 mm
Breedte	1168 mm	1168 mm	1168 mm	1168 mm
Diepte	729 mm	729 mm	729 mm	729 mm
Gewicht	144 kg	150 kg	166 kg	205 kg
Nominale spanning compressor	230 V	230 V	400 V	400 V
Inhoud koelmiddel R290	1,4 kg	1,4 kg	1,6 kg	2,15 kg

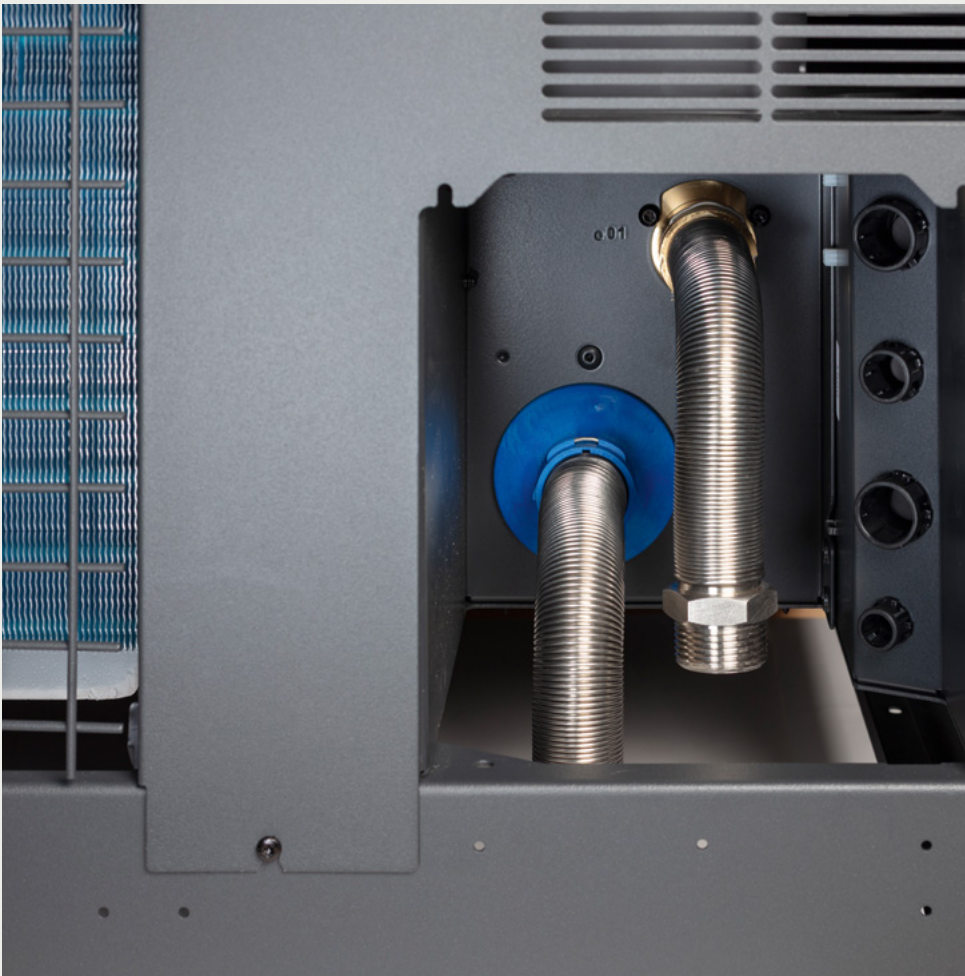
# Evoblock®

## afmetingen binnenunit



- 1 Wandophanging (pluggroote Ø 10 mm)
- 2 Aflaat veiligheidsventiel
- 3 Vertrek warmtepomp (Ø buiten 28 mm)
- 4 Condensaatafvoer
- 5 Terugloop warmwaterkring (Ø buiten 28 mm)
- 6 Vertrek warmwaterkring (Ø buiten 28 mm)
- 7 Vertrek stookkring (Ø buiten 28 mm)
- 8 Terugloop stookkring (Ø buiten 28 mm)
- 9 Terugloop warmtepomp (Ø buiten 28 mm)

## Hydraulische aansluitingen



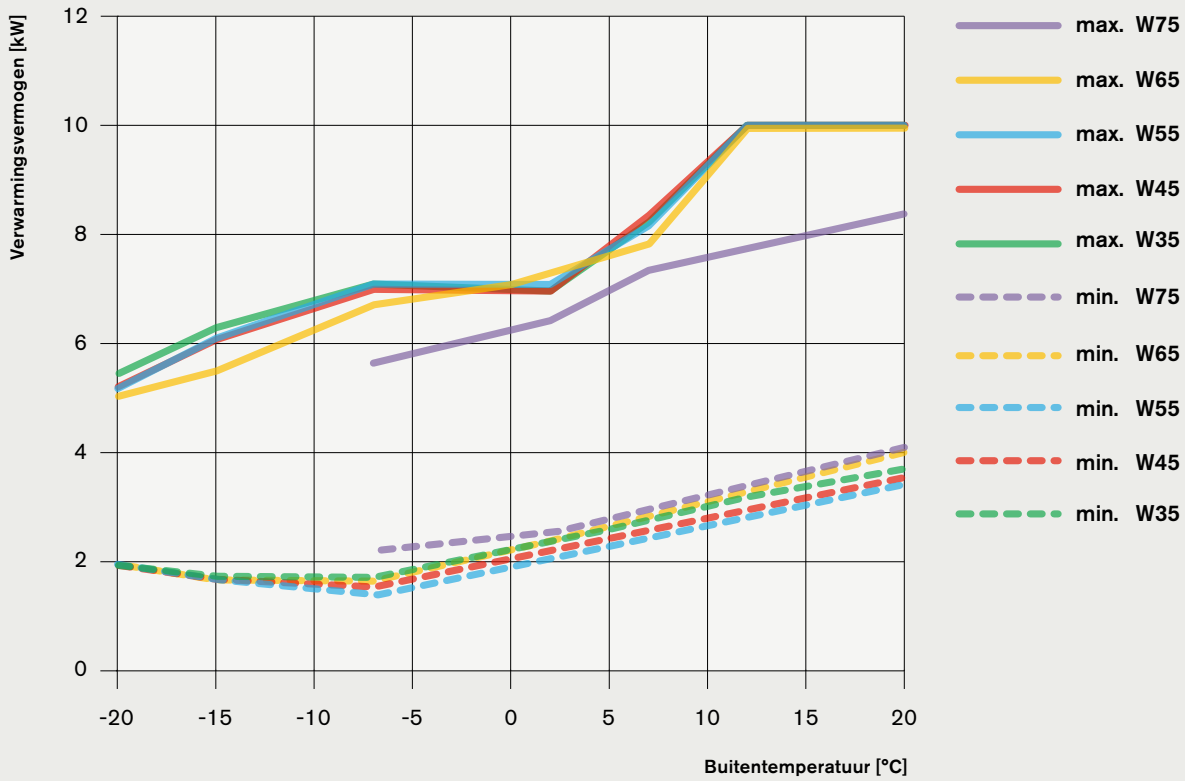
*Door de inbegrepen flexibele buizen uit roestvrij staal kan de buitenunit naar keuze aangesloten worden onder- of achteraan.*

## Typebenaming

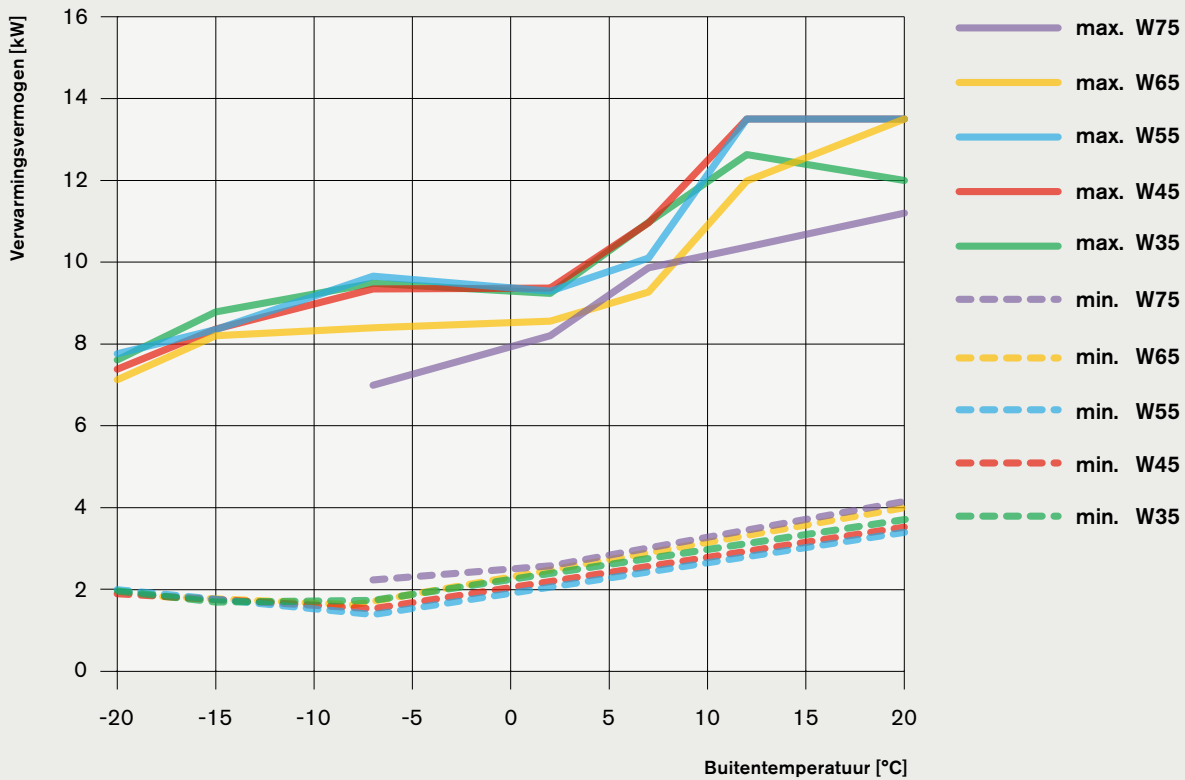
W EB 7 / 10 A RMED AI

W  
EB=Evoblock®  
7 / 10  
A  
RMED  
AI  
A=buitenunit I=binnenunit  
Uitvoering: R=reversibel M=modulerend E=eenfasig D=driefasig  
Constructiestand  
Vermogen in kW bij A-16 met bivalentietemperatuur -5 °C  
Nominaal verwarmingsvermogen in kW bij A-7/W35  
Weishaupt warmtepomp

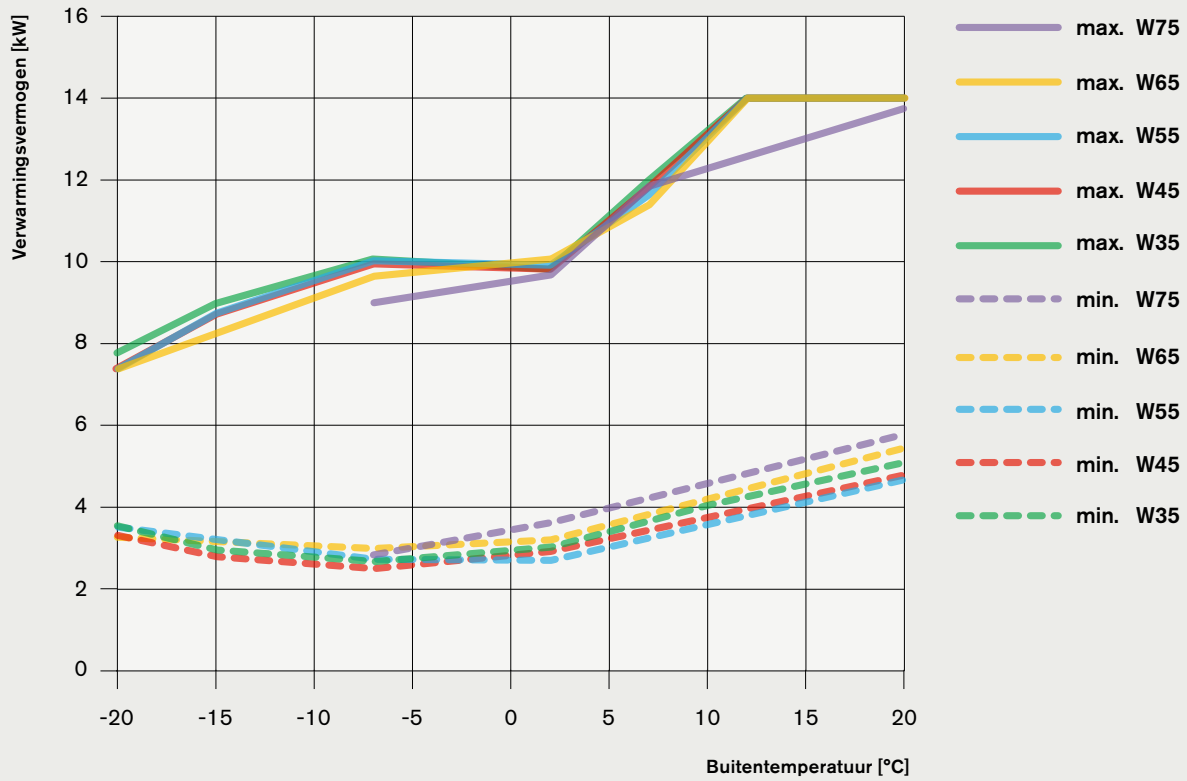
### Verwarmingsvermogen Weishaupt Evoblock® WEB 7/10-A-RME-A



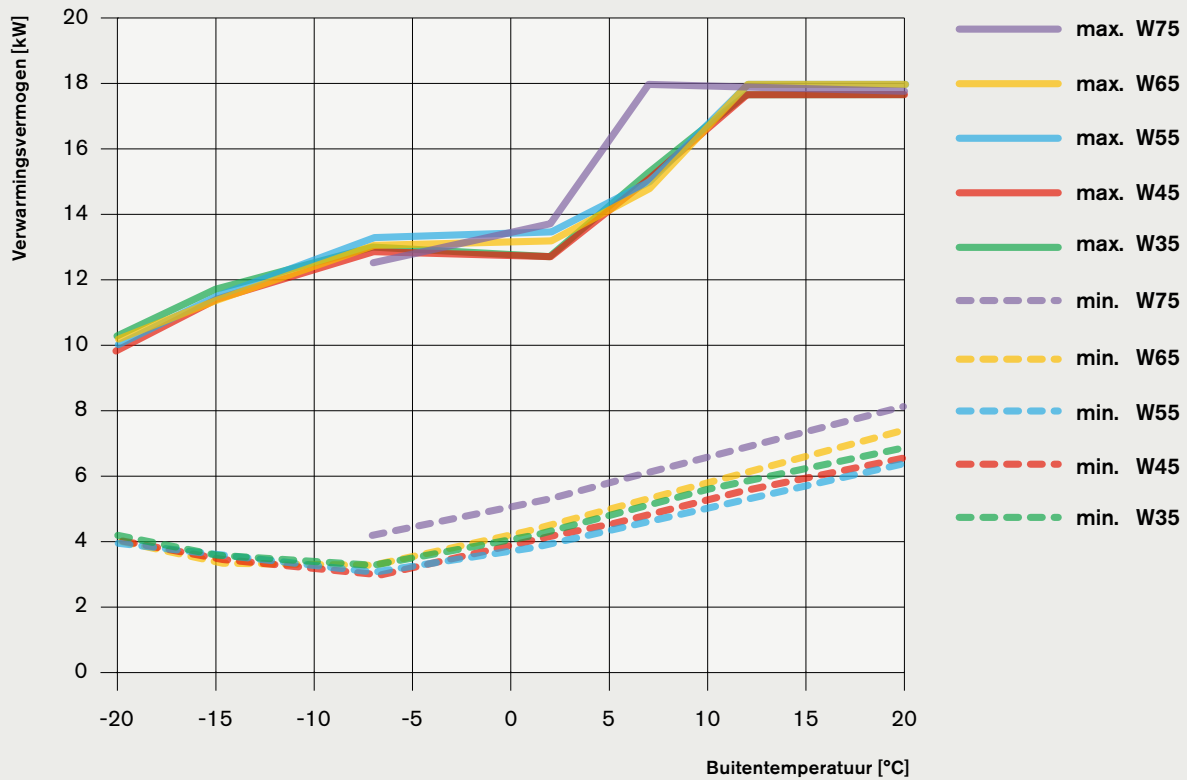
### Verwarmingsvermogen Weishaupt Evoblock® WEB 9/14-A-RME-A



### Verwarmingsvermogen Weishaupt Evoblock® WEB 10/15-A-RMD-A



### Verwarmingsvermogen Weishaupt Evoblock® WEB 13/20-A-RMD-A

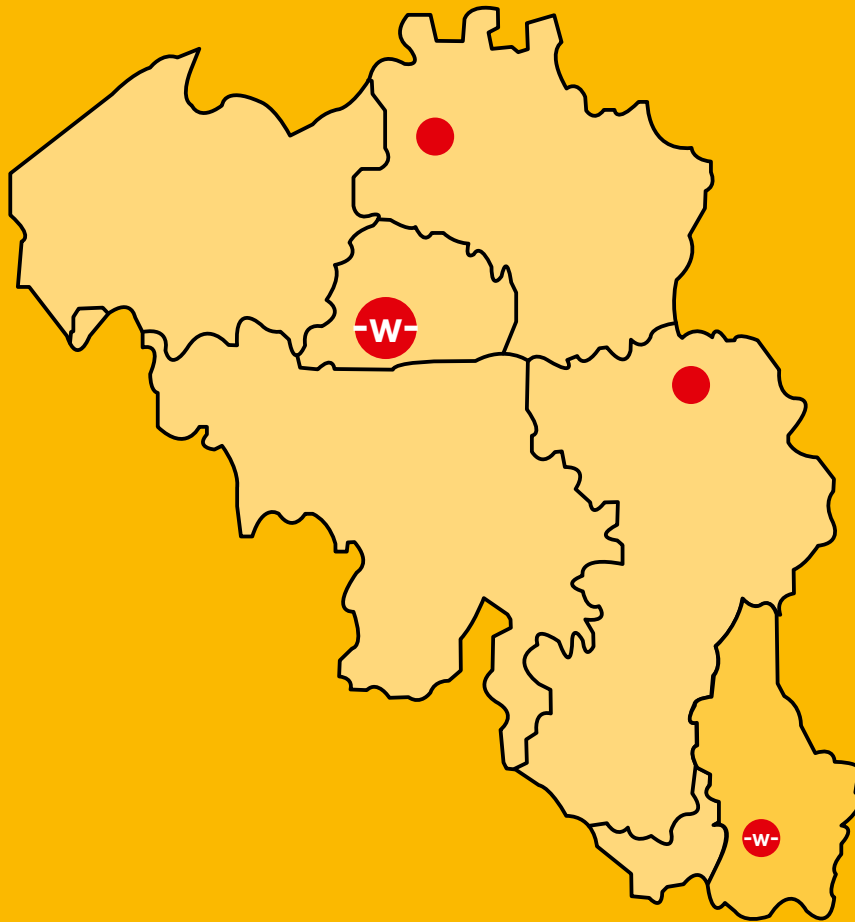


Wij zijn  
daar  
waar u  
ons nodig  
hebt.

[www.weishaupt.be](http://www.weishaupt.be)

Druknr. 83603807, april 2026

Wijzigingen voorbehouden. Nadruk verboden. Afbeeldingen kunnen deels bijzondere uitrustingen tegen meerprijs tonen.



**Weishaupt agentschappen**

**Brussel**

Paepsemiaan, 7  
1070 Brussel  
Tel. 02/343.09.00  
Fax 02/343.95.14  
[brussel@weishaupt.be](mailto:brussel@weishaupt.be)

**Antwerpen**

Krijtersveld 8 - KMO-zone Noord  
B - 2160 Wommelgem  
Tel.: +32(0)3/355 15 80  
Fax: +32(0)3/354 23 20  
[vlaanderen@weishaupt.be](mailto:vlaanderen@weishaupt.be)

**Luik**

Parc Industriel des Hauts-Sarts  
Rue de l'Abbaye, 8  
B - 4040 Herstal  
Tel.: +32(0)4/264 65 06  
Fax: +32(0)4/264 63 77  
[wallonie@weishaupt.be](mailto:wallonie@weishaupt.be)

 Hoofdzetel

 Agentschap