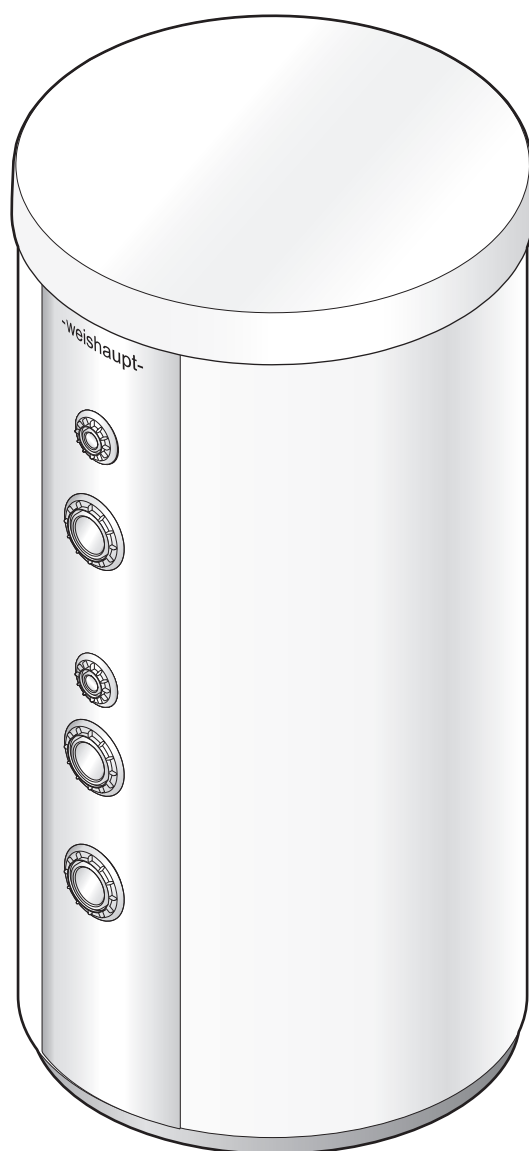


–weishaupt–

manual

Szerelési és kezelési utasítás



1	Üzemeltetési tanácsok	4
1.1	Célcsoport	4
1.2	Az utasításban szereplő szimbólumok	4
1.3	Szavatosság és felelősség	5
2	Biztonság	6
2.1	Rendeltetésszerű használat	6
2.2	Biztonsági intézkedések	6
2.2.1	Egyéni védőeszközök (EVE)	6
2.2.2	Normál üzem	6
2.2.3	Elektromos munkák	6
2.3	Ártalmatlanítás	6
3	Termékismertetés	7
3.1	Típuskód	7
3.2	Típus és sorozatszám	7
3.3	Funkció	8
3.4	Műszaki adatok	9
3.4.1	Engedélyezési adatok	9
3.4.2	Környezeti feltételek	9
3.4.3	Teljesítmény	9
3.4.4	Közeg	10
3.4.5	Üzemi nyomás	10
3.4.6	Üzemi hőmérséklet	10
3.4.7	Úrtartalom	10
3.4.8	Tömeg	10
3.4.9	Méretetek	11
4	Szerelés	12
4.1	Szerelési feltételek	12
4.2	Az energiatároló felállítása	12
5	Szerelés	13
5.1	A fűtővízzel szemben támasztott követelmények	13
5.2	Hidraulikus csatlakozás	13
6	Üzembe helyezés	14
7	Üzemen kívül helyezés	15
8	Karbantartás	16
8.1	Karbantartásra vonatkozó tudnivalók	16
8.2	Az energiatároló tisztítása	16
8.2.1	Elektromos fűtőbetét nélkül	16
8.2.2	Elektromos fűtőbetéttel (opcionális)	16
9	Hibakeresés	17

10	Külön rendelendő tartozékok	18
10.1	Elektromos fűtőbetét	18
10.2	Merülőhüvely	20
10.3	Üritőcsap	21
10.4	Szigetelősapka	21
11	Műszaki dokumentumok	22
11.1	Nyomás mértékegységek átváltási táblázata	22
12	Pótalkatrészek	24
13	Jegyzetek	28
14	Címszójegyzék	31

1 Üzemeltetési tanácsok

Az eredeti kezelési utasítás fordítása



1 Üzemeltetési tanácsok

Ez az útmutató a készülék szerves részét képezi és azt annak alkalmazási helyén kell tartani.

A készüléken végzendő munkák megkezdése előtt figyelmesen olvassa el az útmutatót.

1.1 Célcsoport





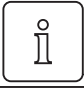




Ez az utasítás üzemeltetők és szakképzett személyzet számára készült. Minden olyan személynek figyelembe kell vennie, aki a készüléken dolgozik.

A készüléken csak a szükséges szakképzettséggel rendelkező vagy arra betanított személyek végezhetnek munkát.

Az EN 60335-1 szabványnak megfelelően a következő előírások érvényesek

Ezt a készüléket 8 éves vagy annál idősebb gyermekek, valamint csökkent fizikai, érzékszervi vagy mentális képességekkel rendelkező vagy tapasztalattal vagy tudással nem rendelkező személyek csak akkor használhatják, ha felügyelet alatt állnak vagy a készülék biztonságos használatára be lettek tanítva, és megértik az abból eredő veszélyeket. Gyermekeknek nem szabad a készülékkel játszaniuk. Felügyelet nélküli gyermekeknek tisztítást és üzemeltetői karbantartást nem szabad végezniük.

1.2 Az utasításban szereplő szimbólumok

 VESZÉLY	Veszély nagy kockázattal. Figyelmetlenül hagyása súlyos sérüléshez vagy halálhoz vezet.
 FIGYELMEZTETÉS	Veszély közepes kockázattal. Figyelmetlenül hagyása súlyos sérüléshez vagy halálhoz vezethet.
 VIGYÁZAT	Veszély alacsony kockázattal. Figyelmetlenül hagyása kisebb vagy közepes sérülésekhez vezethet.
 ÉRTESÍTÉS	Figyelmetlenül hagyása anyagi vagy környezeti károkhoz vezethet.
	Fontos információ
	Közvetlen cselekvésre szólítja fel Önt.
	Valamilyen cselekvés eredménye.
	Felsorolás
	Értéktartomány vagy hiányjel
12	Helykitöltő számokhoz, pl. nyelvi kulcs a nyomtatványszámánál
Kijelzőn megjelenő szöveg	A kijelzőn megjelenő szöveg betűtípusa.

1.3 Szavatosság és felelősség

Személyi sérülések és anyagi károk esetén a szavatossági és felelősségi igények ki vannak zárva, ha azok a következő okok közül egy vagy több okra vezethetők vissza:

- nem rendeltetésszerű használat
- az utasítás figyelmen kívül hagyása
- nem működőképes biztonsági vagy védelmi berendezések mellett történő üzemeltetés
- a rendszer továbbüzemeltetése hiba jelentkezése ellenére
- szakszerűtlen szerelés, üzembe helyezés, kezelés és karbantartás
- szakszerűtlenül végrehajtott javítások
- nem eredeti Weishaupt pótalkatrészek felhasználása
- vis maior
- önkényes változtatások a készüléken
- olyan kiegészítő elemek beépítése, amelyeket nem a készülékkel együtt vetettek típusvizsgálat alá
- nem alkalmas közegek használata
- az ellátó vezetékekben keletkezett hibák

2 Biztonság

2.1 Rendeltetésszerű használat

Az energiatároló kizárólag VDI 2035 szerinti fűtővízhez alkalmas.

A műszaki adatokat be kell tartani [fejezet 3.4].

A készüléket csak zárt helyiségekben szabad üzemeltetni.

A felállítási helyiségnek meg kell felelnie a helyi rendelkezéseknek és fagymentesnek kell lennie.

A szakszerűtlen használat:

- veszélyeztetheti a felhasználó vagy más személyek testi épségét és életét
- károsíthatja a készüléket vagy más anyagi javakat.

2.2 Biztonsági intézkedések

A biztonság szempontjából lényeges hibákat haladéktalanul meg kell szüntetni.

2.2.1 Egyéni védőeszközök (EVE)

Minden munkánál viselje a szükséges egyéni védőeszközöket.

Az egyéni védőeszközök óvják azok viselőjét a készüléken végzett munkák során.

A készüléken végzendő minden munka során viseljen védőcipőt.

2.2.2 Normál üzem

- A készüléken lévő valamennyi felirati táblát olvasható állapotban kell tartani és szükség esetén ki kell cserélni.
- A megadott időszakonként végezze el az előirt beállítási, karbantartási és ellenőrzési munkákat.

2.2.3 Elektromos munkák

Feszültség alatt álló alkatrészekon végzett munka esetén vegye figyelembe:

- a német balesetvédelmi előírásokat (pl. 3. sz. DGUV-előírás) és a helyi előírásokat
- EN IEC 60900 szerinti szerszámokat használjon

2.3 Ártalmatlanítás

Az anyagok és a komponensek ártalmatlanítását szakszerűen és környezetkímélő módon egy arra felhatalmazott helyen kell elvégeztetni. Ennek során figyelembe kell venni a helyi előírásokat.

3 Termékismertetés

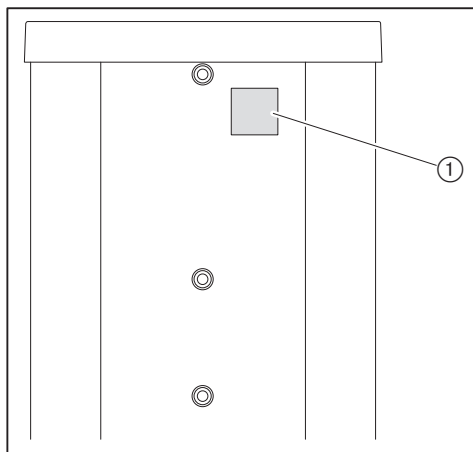
3.1 Típuskód

Példa: WES 200 Eco / WP / B

WES	építési sorozat: Weishaupt energiatároló
200	építési nagyság: 200
Eco	kivitel: különösen hatékony hőszigetelés
WP	hőszivattyúhoz
B	konstrukciós szint

3.2 Típus és sorozatszám

A típustáblán szereplő típus és sorozatszám egyértelműen azonosítja a terméket. Ezek a Weishaupt vevőszolgálat számára szükségesek.



① Típustábla

Mod.: _____	Ser. Nr.: _____
-------------	-----------------

3 Termékismertetés

3.3 Funkció

Az energiatároló zárt, melegvizes fűtési rendszerekkel együttes üzemre alkalmas. Az energiatároló felfűtése hőtermelő segítségével történik. A hő formájában tárolt energia lakás fűtésére használható.

Elektromos fűtőbetét (opcionális)

Kiegészítő hőforrásként legfeljebb három elektromos fűtőbetét építhető be.

3.4 Műszaki adatok

3.4.1 Engedélyezési adatok

DIN CERTCO	9W267-10 E/MB
------------	---------------

3.4.2 Környezeti feltételek

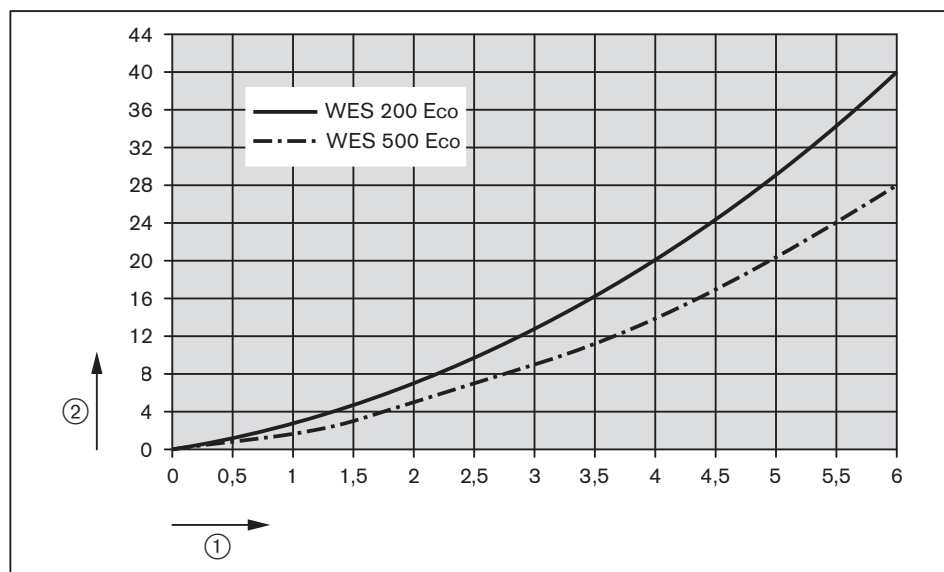
Hőmérséklet üzem közben	+5 ... +40°C
Hőmérséklet szállításkor/tároláskor	-20 ... +70 °C
Relatív páratartalom	max. 80%, páralecsapódás nélkül
Telepítési magasság	max. 2000 m ⁽¹⁾

⁽¹⁾ Ennél nagyobb telepítési magasság esetén egyeztetni kell a Weishaupttal.

3.4.3 Teljesítmény

	WES 200 Eco	WES 500 Eco
Készenléti veszteség Q _B	lásd a típustáblát	

Nyomásveszteség



① Átfolyás [m³/h]

② Nyomásveszteség [mbar]

3 Termékismertetés

3.4.4 Közeg

Fűtővíz | VDI 2035 szerint

3.4.5 Üzemi nyomás

	WES 200 Eco	WES 500 Eco
Fűtővíz	max. 3 bar	max. 6 bar

3.4.6 Üzemi hőmérséklet

Fűtővíz | max. 95 °C

3.4.7 Űrtartalom

	WES 200 Eco	WES 500 Eco
Fűtővíz	207 liter	482 liter

Hőszigetelés

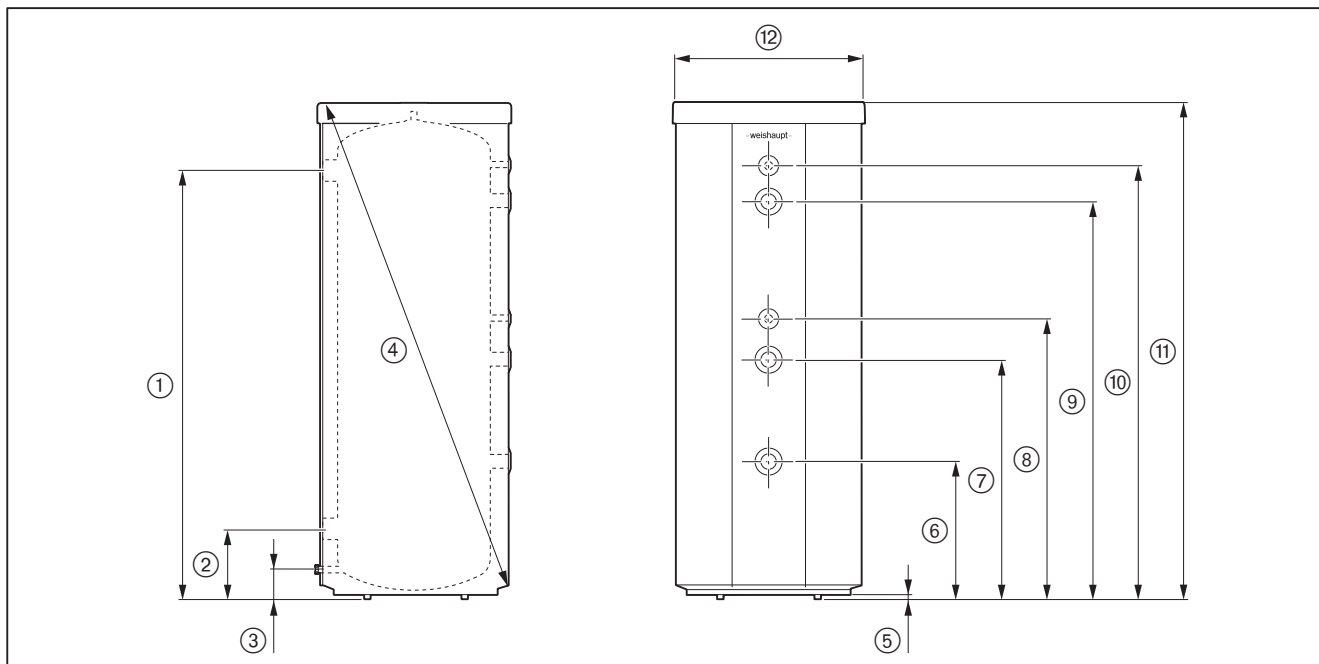
	WES 200 Eco	WES 500 Eco
HFkW-1336 mzz(Z)	0,518 kg	0,876 kg
Globális felmelegedési potenciál (GWP)	2,08	2,08
CO ₂ -egyenérték ⁽¹⁾	0,0011 t	0,0018 t

⁽¹⁾Be kell tartani a fluorozott üveghatású gázokról szóló 2024/573/EU rendeletet (F-gázokról szóló rendelet)

3.4.8 Tömeg

	WES 200 Eco	WES 500 Eco
Tömeg	kb. 82 kg	kb. 117 kg

3.4.9 Méretek



	WES 200 Eco	WES 500 Eco
① Tároló kimenete	1053 mm ⁽¹⁾	1669 mm ⁽¹⁾
② Tároló bemenete	283 mm ⁽¹⁾	276 mm ⁽¹⁾
③ Üritőcsonk	120 mm ⁽¹⁾	118 mm ⁽¹⁾
④ Billentési méret	1440 mm	2051 mm
⑤ Talpcsavarok	15 mm	15 mm
⑥ Csatlakozócsonk elektromos fűtőbetét	378 mm ⁽¹⁾	538 mm ⁽¹⁾
⑦ Csatlakozócsonk elektromos fűtőbetét	568 mm ⁽¹⁾	935 mm ⁽¹⁾
⑧ Csőcsonk merülőhüvelly (érzékelő) részére	668 mm ⁽¹⁾	1095 mm ⁽¹⁾
⑨ Csatlakozócsonk elektromos fűtőbetét	908 mm ⁽¹⁾	1552 mm ⁽¹⁾
⑩ Csőcsonk merülőhüvelly (érzékelő) részére	1048 mm ⁽¹⁾	1692 mm ⁽¹⁾
⑪ Magasság	1323 mm ⁽¹⁾	1945 mm ⁽¹⁾
⑫ Fedél átmérője	648 mm	748 mm

⁽¹⁾ 15 mm talpmagasságra vonatkoztatva.

4 Szerelés

4.1 Szerelési feltételek

Készüléktípus és üzemi nyomás

Ne lépje túl a típustáblán feltüntetett üzemi nyomást.

- ▶ Ellenőrizze a készülék típusát.
- ▶ Gondoskodjon az üzemi nyomás betartásáról [fejezet 3.4.5].

Felállítási helyiség

- ▶ A szerelés megkezdése előtt gondoskodjon róla, hogy:
 - a felállítási helyiségben meglegyen a minimális helyiségmagasság, a billentési méretet is figyelembe véve [fejezet 3.4.9]
 - betartsa a minimális távolságot,
 - a beszállítási útvonal szabad és teherbíró legyen [fejezet 3.4.8],
 - a felállítási hely teherbíró és sík legyen,
 - a hely elegendő legyen a hidraulikus csatlakoztatáshoz.
 - a felállítási helyiség fagymentes és száraz legyen.

4.2 Az energiatároló felállítása

Vegye figyelembe a terhek emelésére és hordozására vonatkozó helyi előírásokat [fejezet 3.4.8].

A szállítás és felállítás során óvja a készüléket a lökésektől és ütésektől.

Minimális távolság

A karbantartási munkák elvégezhetősége érdekében tartsa be a faltól való minimális távolságot.

elektromos fűtőbetét nélkül	30 cm
elektromos fűtőbetéttel (opcionális)	55 cm

Beállítás

Lábak beállítási tartománya: 0 ... 15 mm



Ne csavarja be teljesen a talpcsavarokat, mert ellenkező esetben testzajok jelentkezhetnek.

- ▶ Állítsa vízszintbe a talpcsavarok segítségével.

5 Szerelés

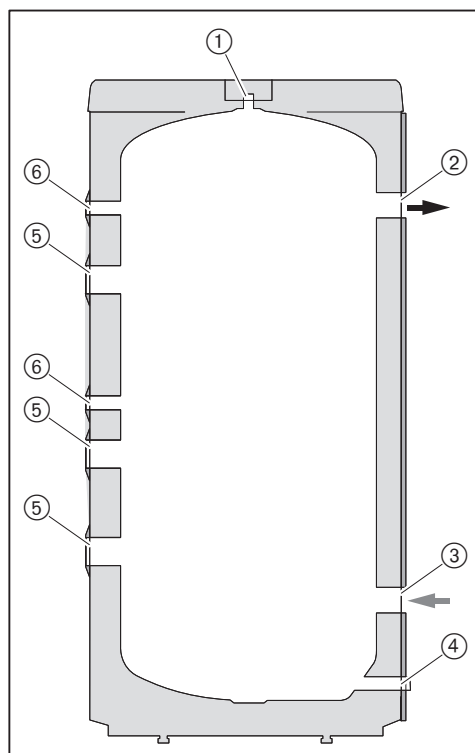
5.1 A fűtővízzel szemben támasztott követelmények



A fűtővíznek meg kell felelnie a 2035. sz. VDI-irányelv követelményeinek.

5.2 Hidraulikus csatlakozás

Csatlakozók



		WES 200 Eco	WES 500 Eco
①	Légtelenítőcsonc	Rp1/2	Rp1/2
②	Energiatároló kimenete	Rp1 1/4	Rp2 1/2
③	Energiatároló bemenet	Rp1 1/4	Rp2 1/2
④	Üritőcsonc	G3/4	G3/4
⑤	Csatlakozócsonc elektromos fűtőbetét	Rp1 1/2	Rp1 1/2
⑥	Csőcsonc merülőhüvelly (érzékelő) részére	Rp1/2	Rp1/2

Vezetékek csatlakoztatása

- ▶ Csatlakoztassa a fűtővízvezetéseket.
- ▶ Zárja le záródugóval a nem használt csatlakozócsoncokat.
- ▶ Végezze el a tárolási tartály helyes méretezését.
- ▶ Szerelje fel az energiatároló ürítőcsonkjára az ürítőcsapot.

Potenciál-kiegyenlítés

A potenciálkiegyenlítést a helyszínen kell kivitelezni. Ennek során figyelembe kell venni a helyi előírásokat.

6 Üzembe helyezés

6 Üzembe helyezés

Az üzembe helyezést csak szakképzett személyzetnek szabad elvégeznie.

- ▶ Töltse fel vízzel az energiatárolót.
- ▶ Ellenőrizze a tömörséget.
- ▶ Adja rá a rendszerre az üzemi nyomást.
- ▶ Légtelenítse az energiatárolót és szükség esetén az ürítőcsapon keresztül végezze el az utántöltést.
- ▶ Ellenőrizze a csatlakozások tömítettségét.
- ▶ Adott esetben állítsa be az elektromos fűtőbetéten (opcionális) a hőmérsékletet.
- ▶ Fűtse fel az energiatárolót és ellenőrizze a lekapcsolási hőmérsékletet.
- ▶ Légtelenítse az energiatárolót és szükség esetén az ürítőcsapon keresztül végezze el az utántöltést.
- ▶ Teljesen zárja el a légtelenítőszelepet.
- ▶ Jegyezze fel a típust és a sorozatszámot a szövegmezőbe [fejezet 3.2].

7 Üzemen kívül helyezés

- ▶ Szükség esetén válassza le az elektromos fűtőbetétet a feszültségellátásról.
- ▶ Kapcsolja ki a berendezést és biztosítsa véletlen visszakapcsolás ellen.
- ▶ Ürítse le és teljesen szárítsa ki az energiatárolót.
- ▶ Az újbóli üzembe helyezésig hagyja nyitva az ürítőcsapot.

8 Karbantartás

8.1 Karbantartásra vonatkozó tudnivalók

A karbantartást csak szakképzett személyzetnek szabad elvégeznie. A berendezésen legalább 2 évente karbantartást kell végezni.



A Weishaupt a rendszeres felülvizsgálat biztosítása érdekében karbantartási szerződés megkötését javasolja.

Minden karbantartás előtt

- ▶ A karbantartási munkák megkezdése előtt tájékoztassa az üzemeltetőt.
- ▶ Kapcsolja ki a berendezést és biztosítsa véletlen visszakapcsolás ellen.

Minden karbantartás után

- ▶ Végezzen tömörségvizsgálatot.
- ▶ Végezzen működésellenőrzést.

8.2 Az energiatároló tisztítása

8.2.1 Elektromos fűtőbetét nélkül

Vegye figyelembe a karbantartásra vonatkozó tudnivalókat [fejezet 8.1].

- ▶ Rövid időre nyissa ki az ürítőcsapot, és öblítse ki a lerakódásokat.
- ▶ Szükség esetén töltsön utána vizet, közben figyelje a rendszer nyomását.
- ▶ Végezze el az üzembe helyezést [fejezet 6].

8.2.2 Elektromos fűtőbetéttel (opcionális)

Vegye figyelembe a karbantartásra vonatkozó tudnivalókat [fejezet 8.1].



FIGYELMEZTETÉS

Életveszély áramütés miatt

A feszültség alatt végzett munka áramütéshez vezethet.

- ▶ A munkák megkezdése előtt válassza le a készüléket a feszültségellátásról.
- ▶ Biztosítsa véletlen visszakapcsolás ellen.

- ▶ Ürítse le az energiatárolót.
- ▶ Szerelje ki az elektromos fűtőbetétet [fejezet 10.1].
- ▶ Tisztítsa meg a fűtőelemeket, de ehhez ne használjon éles tárgyakat.
- ▶ Vizsgálja meg a fűtőelemek szigetelését sérülés szempontjából, és szükség esetén cserélje ki az elektromos fűtőbetétet.
- ▶ Végezze el az üzembe helyezést [fejezet 6].

9 Hibakeresés

A következő hibákat csak szakképzett személyzetnek szabad elhárítania:

Észlelt hiba	A hiba oka	Elhárítás
Tömítetlen az energiatároló	Helytelen hidraulikus csatlakozás	▶ Ellenőrizze a hidraulikus csatlakozást és a rendszernyomást.
	Tömítetlen a záródugó	▶ Újra végezze el a záródugó tömitését.
	Tömítetlen csőcsatlakozások	▶ Szerelje szét, majd tömitse újra a csatlakozót.
	Tömítetlen a tárolótartály	▶ Értesítse a Weishaupt kirendeltséget vagy a gyári képviselőt.
Nem fűt az elektromos fűtőbetét	Nincs feszültségellátás	▶ Ellenőrizze a feszültségellátást.
	Nem kap feszültséget a fűtőelem.	▶ Ellenőrizze a hőmérséklet-szabályozó kapcsolási funkcióját, és szükség esetén cserélje ki a szabályozót.
	Kioldott a biztonsági hőmérséklet-határoló	▶ Ellenőrizze a biztonsági hőmérséklet-határolót, szükség esetén végezzen reteszoldást vagy cserélje ki azt.

10 Külön rendelendő tartozékok

10 Külön rendelendő tartozékok

10.1 Elektromos fűtőbetét

Ha elektromos fűtőbetétet épít be, akkor azt az EN 12828 szabvány szerinti hőtermelőként kell elektromosan biztosítani.

Elektromos fűtőbetét beszerelése

Vegye figyelembe a karbantartásra vonatkozó tudnivalókat [fejezet 8.1].

Az elektromos csatlakoztatást csak elektrotechnikai szakképzettségű személyzetnek szabad elvégeznie. Ennek során figyelembe kell venni a helyi előírásokat.



Életveszély áramütés miatt

A feszültség alatt végzett munka áramütéshez vezethet.

- ▶ A munkák megkezdése előtt válassza le a készüléket a feszültségellátásról.
- ▶ Biztosítsa véletlen visszacsatlósítás ellen.

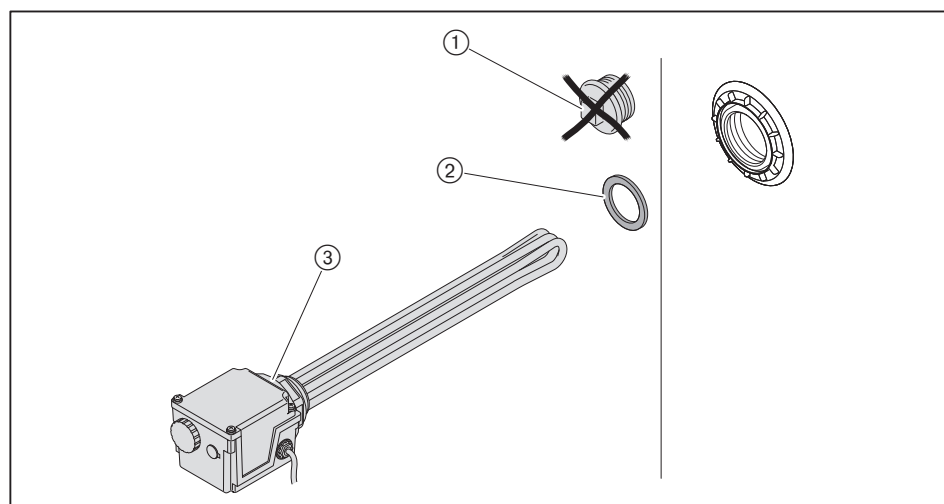


Túlhevülés okozta károsodás

Megsérülhetnek a fűtőrudak.

- ▶ Az elektromos fűtőbetét üzembe helyezése előtt töltsse fel vízzel az energiatárolót.

- ▶ Üritse le az energiatárolót.
- ▶ Távolítsa el a vakdugót ①.
- ▶ Helyezze be a tömítést ②.
- ▶ Kissé húzza szét a fűtőrudakat.
- ▶ Csavarja be az elektromos fűtőbetétet ③, de ehhez ne a házánál fogva forgassa.
- ▶ Töltsse fel vízzel, majd légtelenítse az energiatárolót.
- ▶ Végezzen tömörségvizsgálatot.
- ▶ Csatlakoztassa az elektromos fűtőbetétet.
- ▶ Hozza létre a feszültségellátást.
- ▶ Állítsa be a hőmérsékletet.
- ▶ Fűtse fel az energiatárolót és ellenőrizze a lekapcsolási hőmérsékletet.



Biztonsági hőmérséklet-határoló (STB)



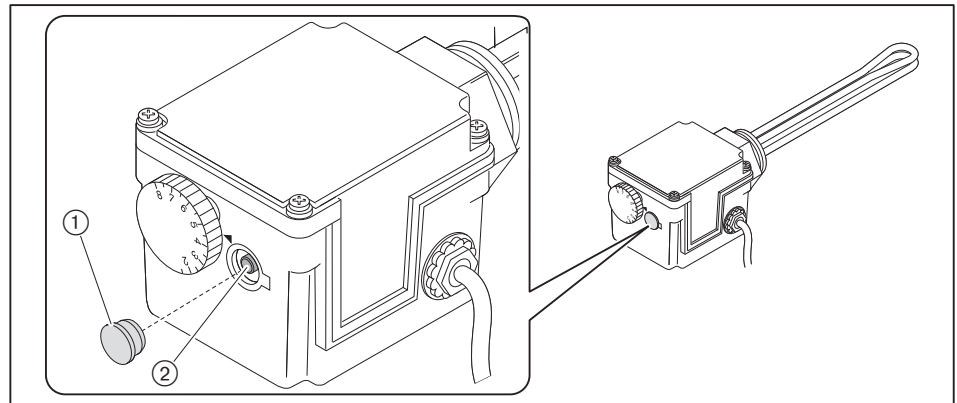
Életveszély áramütés miatt

A feszültség alatt végzett munka áramütéshez vezethet.

- ▶ A munkák megkezdése előtt válassza le a készüléket a feszültségellátásról.
- ▶ Biztosítsa véletlen visszakapcsolás ellen.

A biztonsági hőmérséklet-határoló meghibásodott hőmérséklet-vezérlő vagy szárazon történő működés esetén old ki.

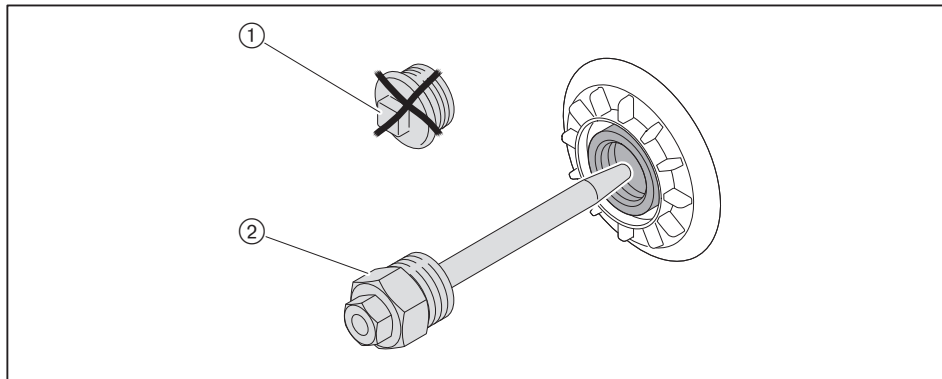
- ▶ Hárítsa el a hibát.
- ▶ Húzza le a fedőkupakot ①.
- ▶ Nyomja meg a reteszoldó gombot ②.
- ✓ Végezze el a biztonsági hőmérséklet-határoló reteszoldását.



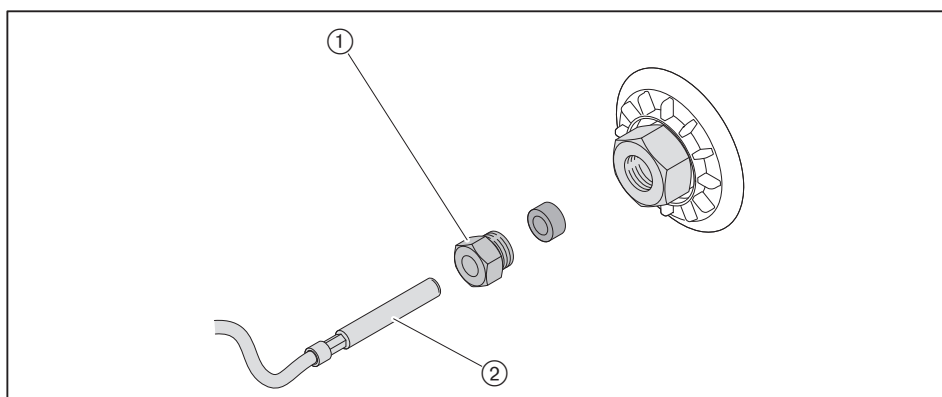
10 Külön rendelendő tartozékok

10.2 Merülőhüvely

- ▶ Ürítse le az energiatárolót.
- ▶ Távolítsa el a vakdugót ①.
- ▶ Tömítse a merülőhüvelyt ②, majd szerelje be.
- ▶ Töltse fel vízzel, majd légtelenítse az energiatárolót.

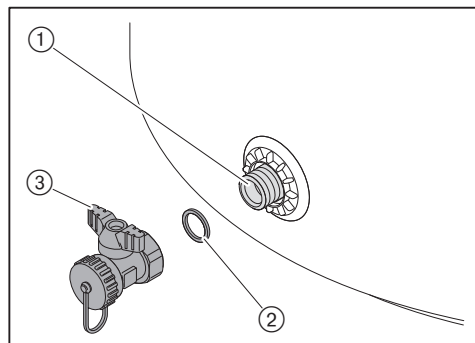


- ▶ Távolítsa el a becsavarható alkatrészt ① a szorítógumival együtt a merülőhüvelyből, majd tolja rá az érzékelőre ②.
- ▶ Vigyen fel hővezető pasztát az érzékelőre.
- ▶ Ütközésig dugja be az érzékelőt a merülőhüvelybe, majd a menetes gyűrűvel fixen csavarja be azt.



10.3 Üritőcsap

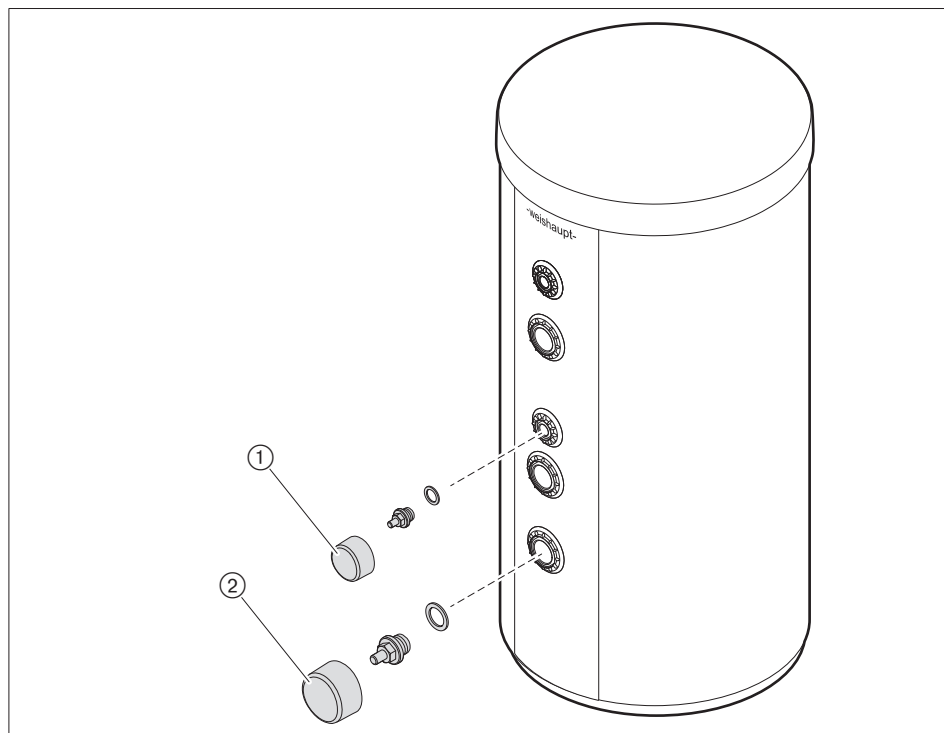
► Helyezze be a tömitést (2), majd szerelje fel az üritőcsapot (3).



① Üritőcsonk G $\frac{3}{4}$

10.4 Szigetelősapka

A ① és ② szigetelősapkákkal optimalizálható a hőszigetelés.



11 Műszaki dokumentumok

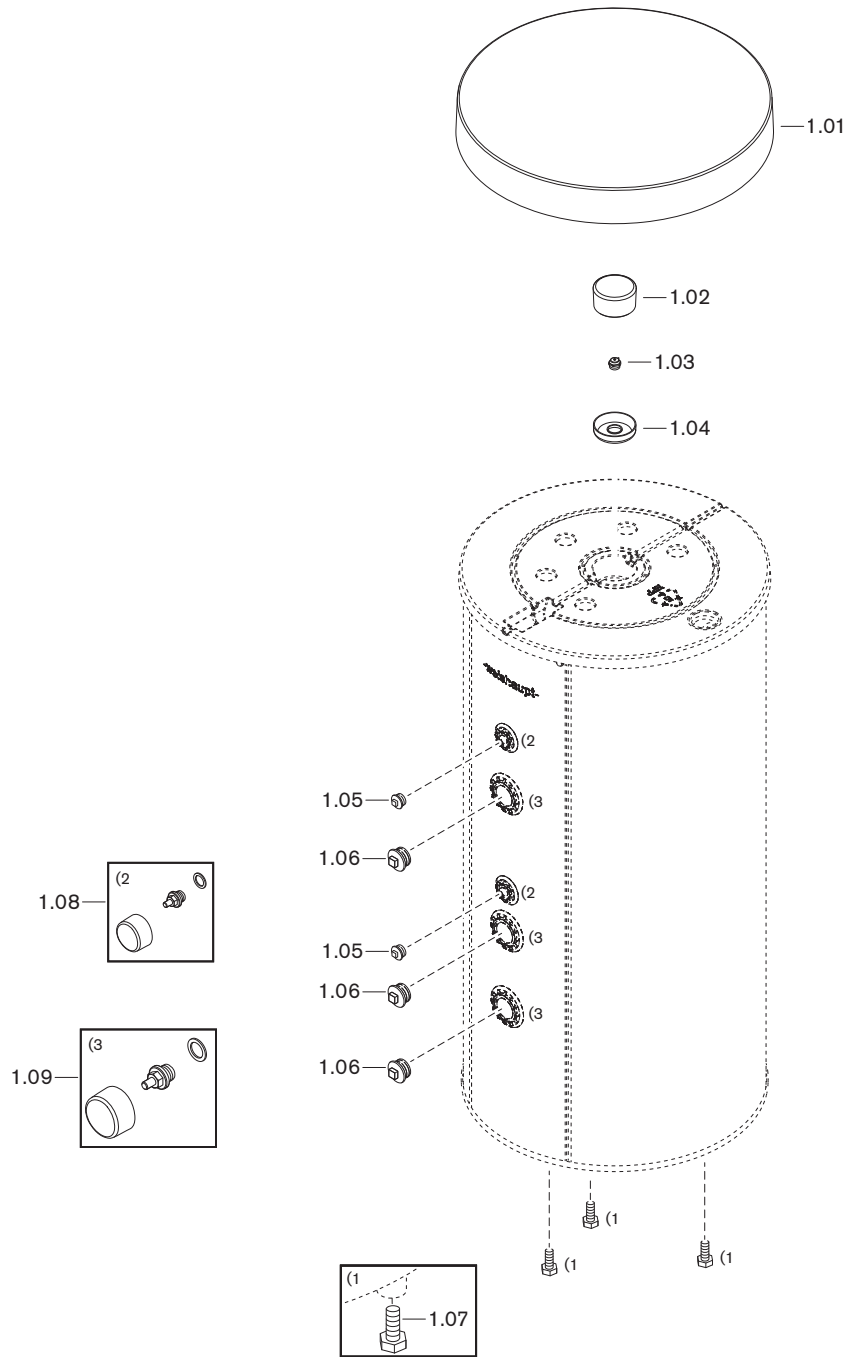
11 Műszaki dokumentumok

11.1 Nyomás mértékegységek átváltási táblázata

bar	Pascal			
	Pa	hPa	kPa	MPa
0,1 mbar	10	0,1	0,01	0,00001
1 mbar	100	1	0,1	0,0001
10 mbar	1 000	10	1	0,001
100 mbar	10 000	100	10	0,01
1 bar	100 000	1 000	100	0,1
10 bar	1 000 000	10 000	1 000	1

12 Pótalkatrészek

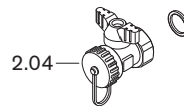
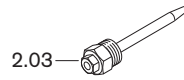
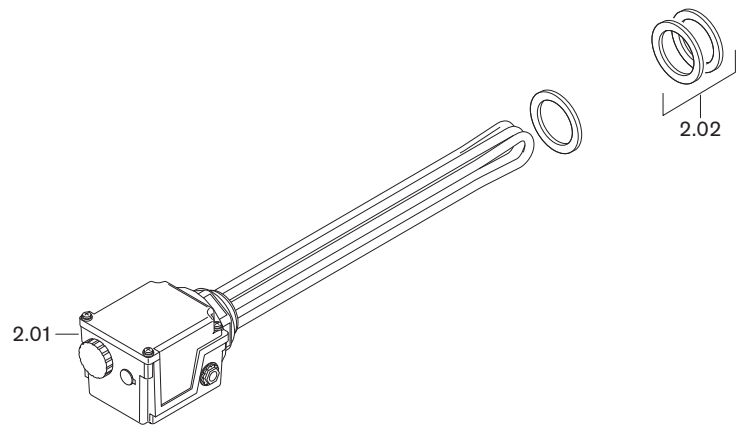
12 Pótalkatrészek



12 Pótalkatrészek

Tétel	Megnevezés	Rend. sz.
1.01	Fedél	
	– D620 (WES 200 Eco)	474 152 02 227
	– D720 (WES 500 Eco)	474 502 02 157
1.02	Szigetelősapka	471 168 02 067
1.03	Légtelenítőszelep 1/2", elzáróval	409 000 04 247
1.04	Csőrózsa 23 x 130 x 2	475 201 01 107
1.05	Peremes dugó 1/2"	453 269
1.06	Peremes dugó 1 1/2"	453 270
1.07	Csavar M16 x 50 ISO 4017	401 900
1.08	Szigetelősapka G1 1/2 (külön rend. tartozék)	475 201 00 212
1.09	Szigetelősapka G1/2 (külön rend. tartozék)	477 201 00 202

12 Pótalkatrészek



12 Pótalkatrészek

Tétel	Megnevezés	Rend. sz.
2.01	Elektromos fűtőbetét	
	– 2,0 kW	509 001 00 162
	– 4,5 kW	509 001 00 172
	– 6,0 kW	509 001 00 182
	– tömítés 48 x 60 x 2 Klingersil	473 807 00 027
2.02	Tömítőkészlet G1½ elektromos fűtőbetéthez	509 001 00 932
2.03	Merülőhüvely R½	471 807 01 027
2.04	Üritőcsap G¾	471 120 40 057
	– Tömítés 17 x 24 x 2 (3/4") AFM-34/2	409 000 21 107

13 Jegyzetek

13 Jegyzetek

Numerikus

2035. sz. VDI-irányelv 13

A

Ártalmatlanítás 6

Átfolyás 9

Átszámítási táblázat 22

B

bar 22

Beállítás 12

Bemenet 13

Billentési méret 11

Biztonsági hőmérséklet-határoló 19

Biztonsági intézkedések 6

CCO₂-egyenérték 10

Csatlakozók 13

E

Egyéni védőeszközök (EVE) 6

Elektromos csatlakoztatás 18

Elektromos fűtőbetét 8, 12, 18

Engedély 9

Érzékelő 20

EVE 6

F

Felállítási helyiség 6, 12

Felelősség 5

Fűtővíz 10, 13

G

Globális felmelegedési potenciál 10

GWP 10

Gyártmányszám 7

H

Hiba 17

Hidraulikus csatlakozás 13

Hőmérséklet 9

Hőmérséklet-érzékelő 20

K

Karbantartás 16

Karbantartási szerződés 16

Készenléti veszteség 9

Kimenet 13

Környezeti feltételek 9

L

Lábak beállítási tartománya 12

Leállítás 15

M

Magasság 11

mbar 22

Méretek 11

Merülőhüvely 20

Minimális távolság 12

N

Nyomás mértékegység 22

Nyomásvesztés 9

Nyugalmi idő 15

P

Pa 22

Páratartalom 9

Pascal 22

Pótalkatrészek 25

Potenciál-kiegyenlítés 13

S

Sorozatszám 7

Szállítás 9

Szavatosság 5

Szerelés 12

T

Tárolás 9

Távolság 12

Telepítési magasság 9

Teljesítmény 9

Típus 7

Típuskód 7

Típustábla 7

Tisztítás 16

Tömeg 10

U

Üritőcsap 21

Ürtartalom 10

Üzembe helyezés 14

Üzemen kívül helyezés 15

Üzemi hőmérséklet 10

Üzemi nyomás 10

Üzemmegszakítás 15

V

Védőeszközök 6

Vízcsatlakozás 13

Das ist Zuverlässigkeit. C'est la fiabilité. That's reliability. Questa è affidabilità. 信頼性とは、ころいろものです。Това е надеждност. Ez a megbízhatóság. Đó là sự đáng tin cậy. اردن رقابارت المؤمنان است To je zanesljivost. Güvence budur. Αυτό σημαίνει αξιοπιστία. 그것은 바로 신뢰성입니다. To je spoľahlivosť. Dat is betrouwbaarheid. Tämbä on luotettavuutta. هذه هي الوثوقية See on usaldusväärsus. Pouzdana tvrtka. To jest niezawodność. นั่นคือความเชื่อถือได้ Це надійність. Isto é fiabilidade. To je spolehlivost. यही विश्वसनीयता है. Det är pålitlighet. זאת אמינות. Esto es fiabilidad. Это надёжность. Itulah kepercayaan. 值得信赖。Is é sin iontaofacht. Iyan ang maaasahan. Aceasta este fiabilitatea. اتى نى سوشو ى مو Tai - patikimumas. Det er pålitelighet. Tā ir uzticamība. Sa se fyab. To je pouzdanost. La fiabilité avant tout. Det er pålidelighed.